



BEYOND SECURITY

KABA[®]

SIMPLEX[®] LP1000

ENGLISH

INSTALLATION INSTRUCTIONS

ESPAÑOL

INSTRUCCIONES DE INSTALACIÓN

FRANÇAIS

INSTRUCTIONS D'INSTALLATION

English

Table of Contents

STEP	PAGE
1. Marking the door.....	6
2. Drilling the holes.....	6
3. Installing the key override cylinder..	8
4. Cam assembly for left hand lock ...	10
Cam assembly for right hand lock ..	12
5. Installing the lock.....	14
6. Testing operation of the lock	18
7. Changing the combination	18
8. Reset an Unknown Combination	22
Troubleshooting	26
Template	center of book
Warranty card	center of book

Warning

The combination of this lock has been factory preset: II and IV depressed together, then III. For your security, the combination must be changed at time of installation.

Please read and follow all directions carefully

Since correct installation is critical, carefully check stile of the door for 5" minimum mounting surface, door and frame to be square and plumb, etc. to make sure that the recommended installation instructions will not cause any damage.

KABA ILCO is not responsible for any damage caused by installation.

LP 1000 series locks are handed at the factory and cannot be changed in the field.

Español

Indice

PASO	PÁGINA
1. Marcar la puerta	6
2. Perforar los agujeros	6
3. Instalación del cilindro dominante de la invalidación.....	8
4. Montaje de la leva para la cerradura de la mano izquierda	10
Montaje de la leva para la cerradura derecha	12
5. Instalación de la cerradura	14
6. Operación de prueba de la cerradura.....	18
7. Cambiar la combinación.....	18
8. Despejar una combinación perdida.	22
Localizando averías.....	26
Plantilla	centro del libro
Tarjeta de la garantía	centro del libro

Advertencia

La combinación de esta cerradura viene programada de fábrica: los botones II y IV se oprimen al mismo tiempo; luego se oprime el III. Para su seguridad, cambie la combinación al instalar la cerradura.

Lea y siga cuidadosamente todas las instrucciones

Dado que es muy importante instalar correctamente la cerradura, verifique el tipo de puerta para que haya un mínimo de 5 pulg. de superficie de montaje, controle que la puerta y el marco estén en escuadra y perpendicular, etc. para que las instrucciones de instalación no causen ningún daño.

KABA ILCO no se hace responsable por ningún daño causado por la instalación.

La manija las cerraduras de la Serie LP 1000 se fija en la fábrica y no puede cambiarse en el lugar de instalación.

Français

Table des matières

ÉTAPES	PAGE
1 Marquage de la porte.....	7
2 Perçage des trous dans la porte	7
3 Installation du cylindre principal de priorité.....	9
4 Assemblage de la came pour serrure à main gauche.....	11
Assemblage de la came pour serrure à main droite	13
5 Installation de la serrure	15
6 Vérification du fonctionnement de la serrure	19
7 Changement de combinaison	19
8 Annulation d'une combinaison inconnue.....	23
Dépannage.....	27
Gabarit..... au centre du livret	
Carte de garantie	au centre du livret

Avertissement

La combinaison de cette serrure a été pré-réglée à l'usine: appuyer sur le II et le IV ensemble... puis sur le III. Pour votre sécurité, vous devez changer la combinaison de la serrure au moment de l'installation.

Veillez lire et suivre attentivement les instructions

S'assurer que l'installation de la serrure ne causera aucun dommage à la fenêtre, au jambage ou à la porte.

KABA ILCO décline toute responsabilité pour tout dommage résultant de l'installation.

La main des serrures de la série LP 1000 est définie à l'usine et ne peut être changée.

For your records

Model #: _____

Date Purchased: _____

Dealer: _____

Name: _____

Telephone: _____

Para su archivo

Modelo n° : _____

Fecha de compra : _____

Distribuidor : _____

Nombre : _____

Teléfono: _____

Po dossiers

N° de modèle : _____

Date d'achat : _____

Fournisseur : _____

Nom : _____

Téléphone : _____

Checklist

Each LP 1000 Series lockset includes:

- A) Front lock housing assembly
- B) Reinforcing plate
- Screw/accessory pack:
 - a) bit wrench
 - b) pick
 - c) four Phillips countersunk screws
 - d) four threaded bushings
 - e) four bushings
 - f) four thru bolts

Tools required:

- Electric drill (variable speed)
- Awl or center punch
- 1 3/4" (44 mm) Hole saw with pilot drill
- 3/8" (10 mm) Drill bit
- Phillips head screwdriver
- Pliers (2)

Lista de verificación

Cada cerradura de la Serie LP1000 incluye:

- A) Caja delantera de la cerradura
- B) Placa de refuerzo
- Juego de tornillos/accesorios:
 - a) llave de gorja
 - b) varita de anulación
 - c) cuatro tornillos Phillips avellanados
 - d) cuatro manguitos roscados
 - e) cuatro manguitos
 - f) cuatro tornillos pasantes

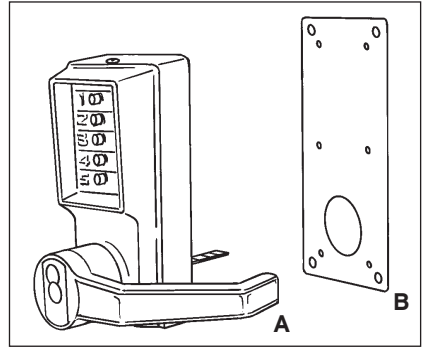
Herramientas necesarias:

- Taladro eléctrico (de velocidad variable)
- Punzón o punzón centrador
- Taladro con broca central de guía de 1 3/4 pulg. (44 mm)
- Punta de broca de 3/8 pulg. (10 mm)
- Destornillador Phillips
- Pinzas (2)

Liste de vérification

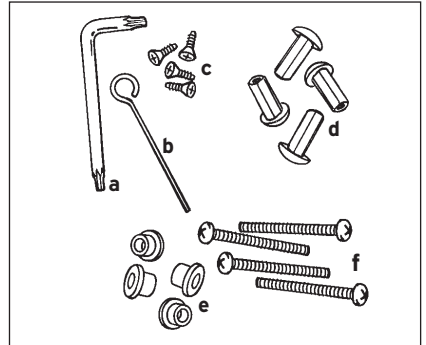
Chaque serrure de la série LP1000 comprend :

- A) Boîtier de serrure
- B) Plaque de renfort
- Vis/ensemble d'accessoires :
 - a) clé
 - b) tige d'annulation
 - c) quatre vis Phillips fraisées
 - d) quatre coussinets fraisés
 - e) quatre coussinets
 - f) quatre boulons traversants



Outils requis :

- Perceuse électrique (à vitesse variable)
- Poinçon ou pointeau
- Scie-cloche avec foret-guide de 1 3/4" (44 mm)
- Foret-guide de 3/8" (10 mm)
- Tournevis à pointe cruciforme
- Pincettes (2)



1

Marking the door

Note: Before proceeding, it is assumed that the door has been previously prepped for the panic device being used.

1. Align the paper template (found in the middle of this booklet) as indicated (see figure 1-1).
2. Tape the template, as indicated in figure 1-1, while aligning the vertical and horizontal center lines of the 1 $\frac{3}{4}$ " (44 mm) hole (A) with the respective vertical and horizontal center lines of the panic device cam. Template must be parallel with edge of door.
3. Using a center punch or awl, mark the 5 drilling points as shown on template (see (B) in figure 1-1).
4. Remove the template.

Marcación de la puerta

Nota: antes de empezar, se asume que el dispositivo para salida de emergencia está listo para usar.

1. Alinee la plantilla (que se encuentra en la página central de este folleto), tal como se indica (véase la ilustración 1-1).
2. Pegue la plantilla a la puerta con una cinta adhesiva, como se indica en el ilustración 1-1, alineando los ejes del centro del agujero de 1 $\frac{3}{4}$ pulg. (44 mm) con los ejes vertical y horizontal de la leva del dispositivo para salida de emergencia. La plantilla deberá quedar paralela al borde de la puerta.
3. Con un punzón o punzón centrador, marque los 5 puntos que va a taladrar, tal como se indica en la plantilla (véase (B) en la ilustración 1-1).
4. Saque la plantilla.

2

Drilling the holes

1. Use a hole saw with pilot drill bit to drill the 1 $\frac{3}{4}$ " (44 mm) hole (A): apply pressure evenly until the circular blade cuts the first side of the door and the tip of the pilot bit emerges through the other side, then stop.
2. Drill through the other side of the door until the 1 $\frac{3}{4}$ " (44 mm) hole (A) is completed.
3. Use standard drilling bits to drill the four $\frac{3}{8}$ " (10 mm) holes (B).

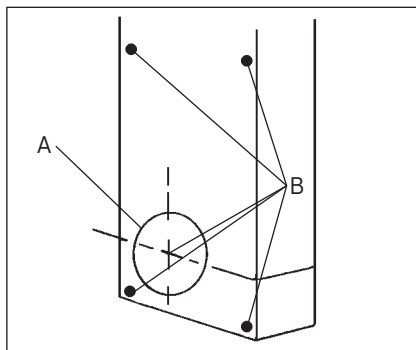
Perforación de los agujeros

1. Use un taladro, con broca central de guía, para hacer un agujero de 1 $\frac{3}{4}$ pulg. (44 mm) (A): presione en forma uniforme hasta que la hoja circular corte un lado de la puerta y la punta de la broca de guía salga por el otro lado. Luego deténgase.
2. Taladre por el otro lado de la puerta hasta terminar de cortar el agujero de 1 $\frac{3}{4}$ pulg. (44 mm).
3. Utilice puntas de broca estándares para hacer los cuatro agujeros de $\frac{3}{8}$ pulg. (10 mm) (B).

Marquage de la porte

Note: Avant l'installation de la serrure, on présume que le dispositif anti-panique est prêt à être utilisé.

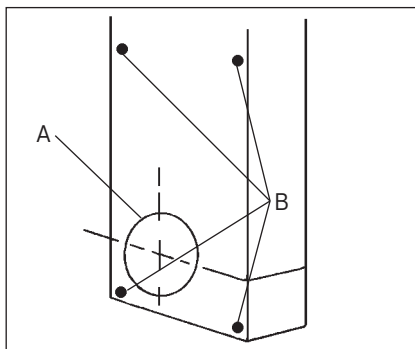
1. Aligner le gabarit du centre du livret comme indiqué (voir figure 1-1).
2. Fixer le gabarit avec du ruban adhésif comme indiqué sur la figure 1-1, en alignant les axes du centre des trous de $1\frac{3}{4}$ " (44 mm) avec les axes vertical et horizontal de la came du dispositif anti-panique. Le gabarit doit être parallèle au chant de porte.
3. À l'aide d'un pointeau ou d'un poinçon, marquer les 5 points de perçage, comme indiqué sur le gabarit (voir B sur figure 1-1).
4. Enlever le gabarit.



1-1

Perçage des trous

1. Utiliser une scie-cloche munie d'un foret-guide pour percer le trou (A) de $1\frac{3}{4}$ " (44 mm): appliquer une pression uniforme jusqu'à ce que la pointe du foret-guide apparaisse sur l'autre côté de la porte.
2. Percer l'autre côté de la porte pour finir le trou de $1\frac{3}{4}$ " (44 mm).
3. Utiliser des forets standard pour percer les quatre trous de $\frac{3}{8}$ " (10 mm) (B).



2-1

3

Installing the key override cylinder

This step is very important, as it will keep the lock from being inadvertently forced out of timing.

1. Locate the drive pins/actuators found in the key override slot of the outside lever.

Note: These vary depending on the key override selected. For Best, Corbin, or Sargent, use figure 3-1, for Schlage, use figure 3-2, and for Medeco/ASSA/Yale use figure 3-3.

2. Notice the rear of the cylinder that will be installed. The profile and receiver area on the rear of that cylinder should be able to receive the pins/actuators found inside the lever.
3. The drive pins/actuators must be aligned to easily receive the cylinder when installed. The lever does not need to be turned partially or otherwise to insert the cylinder. If this is done, it will cause the drive shaft to be turned and the timing will be off.
4. If the drive pins/actuators will not align, use a flat blade screwdriver or needle nose pliers to turn the pins/actuator approximately 180°. Then repeat Step 3.

Note: Rotate tailpiece to stop position (For left hand locks, rotate counter clockwise; for right hand locks rotate clockwise)

5. Once the cylinder is inserted and locked into place, rotate the key and the tailpiece should rotate. If so, release and remove the key. If not, repeat Step 4.
6. Turn the outside lever. The tailpiece should not move. If it does, the timing is off. Remove the cylinder and repeat Step 4.
7. Enter the combination, assuring it works as intended. The tailpiece should rotate.

Instalación del cilindro dominante de la invalidación

Este paso es muy importante, pues guardará la cerradura inadvertidamente de ser forzado fuera de la sincronización.

1. Localice los pernos de impulsión/los actuadores encontrados en la ranura dominante de la invalidación de la palanca exterior.

Nota: Éstos varían dependiendo de la invalidación de llave seleccionada. Para el mejor, Corbin, o Sargent, utiliza el cuadro 3-1, para Schlage, el cuadro 3-2 del uso, y para el cuadro 3-3 del uso de Medeco/ASSA/Yale.

2. Note la parte posterior del cilindro que será instalado. El perfil y el área del receptor en la parte posterior de ese cilindro deben poder recibir los pernos/los actuadores encontrados dentro de la palanca.
3. Les clavettes/déclencheurs doivent être alignés pour recevoir facilement le cylindre une fois installés. Le levier n'a pas besoin d'être tourné partiellement ou d'insérer autrement le cylindre. Si ceci est fait, il causera l'arbre d'entraînement d'être tourné et la synchronisation sera éteinte.
4. Si los pernos de impulsión/los actuadores no alinean, utilice un destornillador del negro plano o los alicates de nariz de aguja para dar vuelta a los pernos/actuador aproximadamente 180°. Entonces repita el paso 3.

Nota: El tubo de cola Rotación hacia la posición de parada (para cerraduras de la mano izquierda, gire hacia la izquierda, porque la mano derecha cerraduras girar en sentido horario)

5. Una vez que el cilindro se inserta y se traba en lugar, gire la llave y el cierre debe contraer a ras. Si es así lance y quite la llave. Si no, repita el paso 4.
6. Gire la palanca exterior. El tubo de desagüe no debe moverse. Si lo hace, el tiempo está desactivada. Retire el cilindro y repita el Paso 4.
7. Introduzca la combinación, asegurando que funciona según lo previsto. La pestaña debe girar.

Installation du cylindre principal de priorité

Cette étape est très importante, car elle gardera la serrure d'être par distraction forcé hors de la synchronisation.

1. Placez à clef les clavettes/déclencheurs trouvés dans la fente principale de priorité de levier extérieur.

Note: Ceux-ci varient selon le dépassement du clef choisi. Pour le meilleur, Corbin, ou Sargent, emploient le schéma 3 - 1 , pour Schlage, schéma 3-2 d'utilisation, et pour le schéma 3-3 d'utilisation de Medeco/ASSA/Yale.

2. Notez l'arrière du cylindre qui sera installé. Le profil et le secteur de récepteur sur l'arrière de ce cylindre devraient pouvoir recevoir les goupilles/déclencheurs trouvés à l'intérieur du levier.

- 3 Les clavettes/déclencheurs doivent être alignés pour recevoir facilement le cylindre une fois installés. Le levier n'a pas besoin d'être tourné partiellement ou d'insérer autrement le cylindre. Si ceci est fait, il causera l'arbre d'entraînement d'être tourné et la synchronisation sera éteinte.

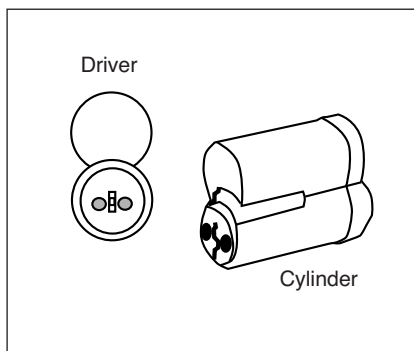
- 4 Si les clavettes / déclencheurs n'aligneront pas, utilisez un tournevis de noir plat ou les pinces de nez d'aiguille pour tourner les goupilles / déclencheur approximativement 180°. Répétez alors l'étape 3.

Note: About Tourner en position arrêt (pour les serrures de gauche, tourner dans le sens antihoraire, pour la main droite serrures tourner vers la droite)

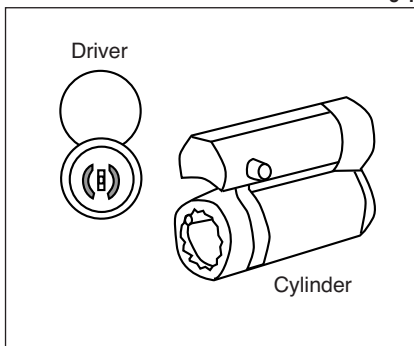
5. Une fois que le cylindre est inséré et fermé à clef sur l'endroit, tournez la clef et le verrou devrait se rétracter à affleurement. Si oui, libérez et enlevez la clef. Sinon, répétez l'étape 4.

6. Tournez le levier de l'extérieur. Le cordier ne doit pas bouger. Si c'est le cas, le moment est éteint. Retirer le cylindre et répétez l'étape 4.

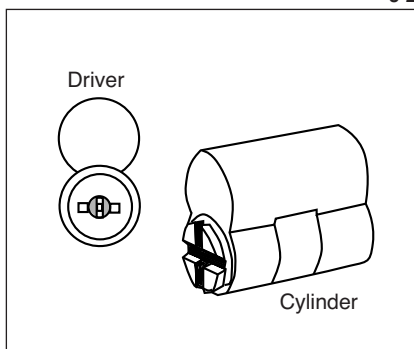
7. Entrez la combinaison, en assurant qu'il fonctionne comme prévu. Le cordier doit tourner.



3-1



3-2



3-3

Cam assembly for left handed lock

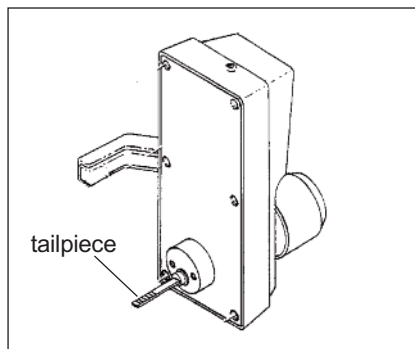
1. On the lock, the interchangeable core should be installed in the outside unit assembly at this time. The lock should not be mounted on the door.
2. From the back of the lock, turn the tailpiece counter-clockwise to stop position (see Figure 4-1).
3. On the push-button side of the lock, enter the current code, (on new installations, code is 2&4 together, then 3). Turn the lever and the tailpiece should spin.
4. On the exit device, insert a flat blade screw driver into the driver. Turn the screw driver counter-clockwise until the latch starts to retract. Slightly before that initial point of retraction is where you need to set the tailpiece on the LP1000 device to start activating.
5. Slowly remove the backplate from LP1000, assuring the tailpiece does not turn.
6. Do not remove the drive shaft/cam assembly. Loosen the (3) sets screws on the outer edge of the cam (see Figure 4-3). Set the backplate on the lock and slowly turn the tail piece counter-clockwise to the same position as the screwdriver was above. This should be the initial point of retraction.
7. Without turning the tailpiece, gently remove the backplate. The cam is in the correct position for this installation. With your thumb, press down on the cam and drive shaft, holding them in place. Tighten the (3) set screws making sure the drive shaft and cam do not turn (see Figure 4-3).
8. Set the backplate on the lock. From the back, turn the tailpiece counter-clockwise to stop position. Make sure the tailpiece is at the same position as the screw driver was above (step 4). If not, repeat steps 4-7.
9. Resecure the backplate assembly with the screws removed earlier.
10. Secure the LP1000 to the door. Turn the lever and release to reset the push buttons. Enter the code and turn the lever. The latch should retract fully. If not, repeat steps 4 through 7.

Montaje de la leva - manijas para abrir a la izquierda

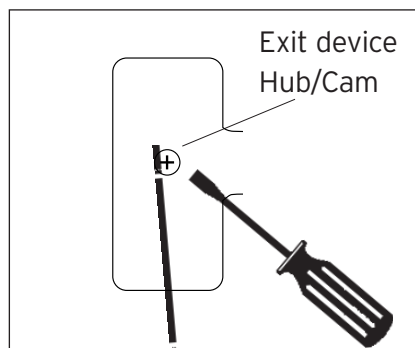
1. En el cerradura, la base permutable se debe instalar en el montaje de unidad exterior en este tiempo. La cerradura no se debe montar en la puerta.
2. De la parte posterior de la cerradura, dé vuelta a la cola a la izquierda a parada la posición (Vea la Figura 4-1)
3. En el lado de botón de la cerradura, introduzca el código actual, (en nuevas instalaciones, el código es 2& 4 junto, entonces 3). Dé vuelta a la palanca y el pedazo de la cola debe hacer girar.
4. En el dispositivo de la salida, inserte un destornillador plano de la lámina en el conductor. Dé vuelta al destornillador a la izquierda hasta que el cierre comience a contraer. Levemente antes que el punto inicial de la contracción es donde usted necesita fijar la cola en el dispositivo LP1000 para comenzar a activar.
5. Quite lentamente la placa de LP1000, asegurando la cola no da vuelta.
6. No quite el montaje del eje impulsor/de la leva. Afloje (3) los tornillos de los sistemas en el borde externo de la leva (Vea la Figura 4-3) . Fije la placa en la cerradura y lentamente dé vuelta al pedazo de la cola a la izquierda a la misma posición que el destornillador era arriba. Éste debe ser el punto inicial de la contracción.
7. Sin el torneado del pedazo de la cola, quite suavemente la placa trasera. La leva está en la posición correcta para esta instalación. Con su pulgar, apriete en la leva y el eje impulsor, sosteniéndolos en el lugar. Apriete (3) los tornillos de presión cerciorándose de que el eje impulsor y la leva no dan vuelta (see Figure 4-3).
8. Fije la placa trasera en la cerradura. De la parte posterior, dé vuelta a la cola a la izquierda a parada la posición. Cerciórese de que la cola esté en la misma posición que el destornillador era arriba (el paso 4). Si no, repite pasos 4-7.
9. Resecure el montaje de la placa con los tornillos quitados anterior.
10. Asegure el LP1000 a la puerta. Dé vuelta a la palanca y lance para reajustar los botones. Introduzca el código y dé vuelta a la palanca. El cierre debe contraer completamente. Si no, repita los pasos 4 a 7.

Assemblage de la came pour serrure à main gauche

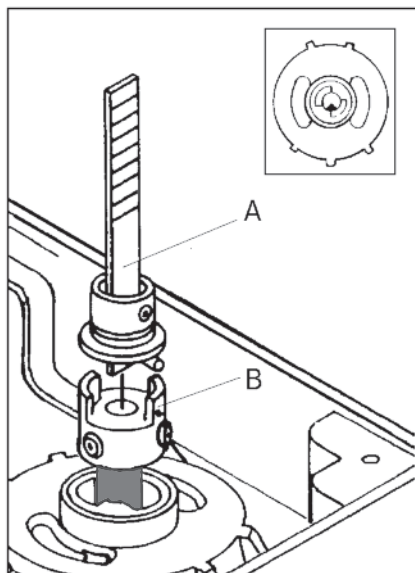
1. Sur le serrure, le noyau interchangeable devrait être installé dans l'unité extérieure actuellement. La serrure ne devrait pas être montée sur la porte.
2. Du dos de la serrure, tournez la queue dans le sens contraire des aiguilles d'une montre à arrêter la position (Voir Figure 4-1).
3. Du côté à bouton-poussoir de la serrure, écrivez le code courant, (sur de nouvelles installations, le code est 2& ; 4 ensemble, puis 3). Tournez le levier et le morceau de queue devrait tourner.
4. Sur le dispositif de sortie, insérez un tournevis plat de lame dans le conducteur. Tournez le tournevis dans le sens contraire des aiguilles d'une montre jusqu'à ce que le verrou démarre pour se rétracter. Légèrement avant que le point initial de rétraction est où vous devez placer la queue sur le dispositif LP1000 pour commencer à activer.
5. Enlevez lentement la plaque arrière de LP1000, assurant la queue ne tourne pas.
6. N'enlevez pas l'ensemble d'arbre/came d'entraînement. Desserrez (3) les vis d'ensembles sur le bord externe de la came (Voir Figure 4-3). Placez la plaque arrière sur la serrure et tournez lentement le morceau de queue dans le sens contraire des aiguilles d'une montre dans la même position comme le tournevis était en haut. Ceci devrait être le point initial de rétraction.
7. Sans tourner le morceau de queue, enlevez doucement le plat arrière. La came est en position correcte pour cette installation. Avec votre pouce, enfoncez sur la came et l'arbre d'entraînement, les tenant en place. Serrez (3) les vis de réglage en veillant que l'arbre et la came d'entraînement ne tournent pas (see Figure 4-3).
8. Placez le plat arrière sur la serrure. Du dos, tournez la queue dans le sens contraire des aiguilles d'une montre à arrêter la position. Assurez-vous que la queue est à la même position comme le tournevis était en haut (étape 4.) Sinon, répètent des étapes 4-7.
9. Resecure la plaque arrière les vis étant coupées plus tôt.
10. Fixez le LP1000 à la porte. Tournez le levier et libérez pour remettre à zéro les boutons poussoirs. Écrivez le code et tournez le levier. Le verrou devrait se rétracter entièrement. Sinon, répétez les étapes 4 à 7.



4-1



4-2



4-3

Cam assembly for right handed lock

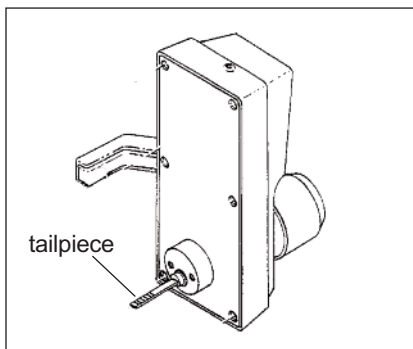
1. On the lock, the interchangeable core should be installed in the outside unit assembly at this time. The lock should not be mounted on the door.
2. From the back of the lock, turn the tailpiece clockwise to stop position (see Figure 4-1).
3. On the push-button side of the lock, enter the current code, (on new installations, code is 2&4 together, then 3). Turn the lever and the tailpiece should spin.
4. On the exit device, insert a flat blade screw driver into the driver. Turn the screw driver clockwise until the latch starts to retract. Slightly before that initial point of retraction is where you need to set the tailpiece on the LP1000 device to start activating.
5. Slowly remove the backplate from LP1000, assuring the tailpiece does not turn.
6. Do not remove the drive shaft/cam assembly. Loosen the (3) sets screws on the outer edge of the cam (see Figure 4-3). Set the backplate on the lock and slowly turn the tail piece clockwise to the same position as the screwdriver was above. This should be the initial point of retraction.
7. Without turning the tailpiece, gently remove the backplate. The cam is in the correct position for this installation. With your thumb, press down on the cam and drive shaft, holding them in place. Tighten the (3) set screws making sure the drive shaft and cam do not turn (see Figure 4-3).
8. Set the backplate on the lock. From the back, turn the tailpiece clockwise to stop position. Make sure the tailpiece is at the same position as the screw driver was above. (step 4) If not, repeat steps 4-7.
9. Resecure the backplate assembly with the screws removed earlier.
10. Secure the LP1000 to the door. Turn the lever and release to reset the push buttons. Enter the code and turn the lever. The latch should retract fully. If not, repeat steps 4 through 7.

Montaje de la leva - manijas para abrir a la derecha

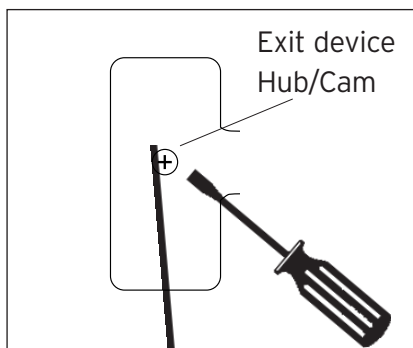
1. *En el cerradura, la base permutable se debe instalar en el montaje de unidad exterior en este tiempo. La cerradura no se debe montar en la puerta.*
2. *De la parte posterior de la cerradura, dé vuelta a la cola a la derecha a parada la posición (Vea la Figura 4-1).*
3. *En el lado de botón de la cerradura, introduzca el código actual, (en nuevas instalaciones, el código es 2 & 4 junto, entonces 3). Dé vuelta a la palanca y el pedazo de la cola debe hacer girar.*
4. *En el dispositivo de la salida, inserte un destornillador plano de la lámina en el conductor. Dé vuelta al destornillador a la derecha hasta que el cierre comience a contraer. Levemente antes que el punto inicial de la contracción es donde usted necesita fijar la cola en el dispositivo LP1000 para comenzar a activar.*
5. *Quite lentamente la placa de LP1000, asegurando la cola no da vuelta.*
6. *No quite el montaje del eje impulsor/de la leva. Afloje (3) los tornillos de los sistemas en el borde externo de la leva (Vea la Figura 4-3). Fije la placa en la cerradura y dé vuelta lentamente al pedazo de la cola a la derecha a la misma posición que el destornillador era arriba. Éste debe ser el punto inicial de la contracción.*
7. *Sin el torneado del pedazo de la cola, quite suavemente la placa trasera. La leva está en la posición correcta para esta instalación. Con su pulgar, apriete en la leva y el eje impulsor, sosteniéndolos en el lugar. Apriete (3) los tornillos de presión cerciorándose de que el eje impulsor y la leva no dan vuelta (Vea la Figura 4-3).*
8. *Fije la placa trasera en la cerradura. De la parte posterior, dé vuelta a la cola a la derecha a parada la posición. Cerciórese de que la cola esté en la misma posición que el destornillador era arriba. (el paso 4) si no, repite pasos 4-7.*
9. *Resecure el montaje de la placa con los tornillos quitados anterior.*
10. *Asegure el LP1000 a la puerta. Dé vuelta a la palanca y lance para reajustar los botones. Introduzca el código y dé vuelta a la palanca. El cierre debe contraer completamente. Si no, repita los pasos 4 a 7.*

Assemblage de la came pour serrure à main droite

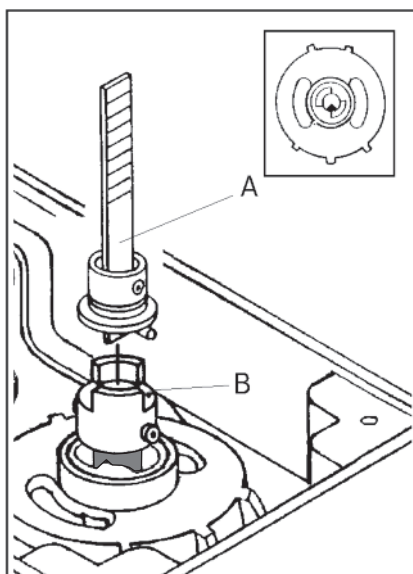
1. Sur le serrure, le noyau interchangeable devrait être installé dans l'unité extérieure actuellement. La serrure ne devrait pas être montée sur la porte.
2. Du dos de la serrure, tournez la queue dans le sens des aiguilles d'une montre à arrêtent la position (Voir Figure 4-1).
3. Du côté à bouton-poussoir de la serrure, écrivez le code courant, (sur de nouvelles installations, le code est 2 & 4 ensemble, puis 3). Tournez le levier et le morceau de queue devrait tourner.
4. Sur le dispositif de sortie, insérez un tournevis plat de lame dans le conducteur. Tournez le tournevis dans le sens des aiguilles d'une montre jusqu'à ce que le verrou démarre pour se rétracter. Légèrement avant que le point initial de rétraction est où vous devez placer la queue sur le dispositif LP1000 pour commencer à activer.
5. Enlevez lentement la plaque arrière de LP1000, assurant la queue ne tourne pas.
6. N'enlevez pas l'ensemble d'arbre/came d'entraînement. Desserrez (3) les vis d'ensembles sur le bord externe de la came (Voir Figure 4-3). Placez la plaque arrière sur la serrure et tournez lentement le morceau de queue dans le sens des aiguilles d'une montre dans la même position comme le tournevis était en haut. Ceci devrait être le point initial de rétraction.
7. Sans tourner le morceau de queue, enlevez doucement le plat arrière. La came est en position correcte pour cette installation. Avec votre pouce, enfoncez sur la came et l'arbre d'entraînement, les tenant en place. Serrez (3) les vis de réglage en veillant que l'arbre et la came d'entraînement ne tournent pas (Voir Figure 4-3).
8. Placez le plat arrière sur la serrure. Du dos, tournez la queue dans le sens des aiguilles d'une montre à arrêtent la position. Assurez-vous que la queue est à la même position comme le tournevis était en haut. (étape 4) sinon, répètent des étapes 4-7.
9. Resecure la plaque arrière les vis étant coupées plus tôt.
10. Fixez le LP1000 à la porte. Tournez le levier et libérez pour remettre à zéro les boutons poussoirs. Écrivez le code et tournez le levier. Le verrou devrait se rétracter entièrement. Sinon, répétez les étapes 4 à 7.



4-1



4-2



4-3

1. Place the mounting plate (E) over the backplate (F) with countersunk holes visible, secure both plates to front lock housing (G). Properly secure mounting plate (E) to front lock housing (G), using the four Phillips head countersunk screws from the screw pack (see figure 5-1).
2. Measure and break off tailpiece to proper length necessary to rotate the cam of the panic device while allowing the LP1000 to be flush mounted to the door's exterior surface. The tailpiece is scored in several places so you can easily break off the section that extends beyond the required length to engage exit device hub.
Hold the tailpiece firmly with a pair of pliers on the mounting plate side of the tailpiece, adjacent to the desired break line. With a second pair of pliers, grip the tailpiece on the other side of the scored line and bend up and down until it breaks (see figure 5-2).
3. Make sure that the tailpiece is horizontal to the floor by rotating it by hand in the clockwise direction for right hand lock (counterclockwise for left hand lock) until it stops (see figure 5-3).

Note: Tailpiece for left handed locks will not be perfectly horizontal

4. Test for proper operation of LP1000 by depressing factory combination, 2 and 4 simultaneously followed by 3. Operate the lever and check the tailpiece for rotation.
5. Install lock in pre-drilled holes inserting the tailpiece in the horizontal slot in the cam of the panic device. (see figure 5-3).
6. Insert thru bolts (A) through the "O" bushings (B), then into the threaded "D" bushings (D) and tighten securely (see figure 5-1).

1. Coloque la placa de soporte (E) sobre la placa posterior (F), dejando los agujeros avellanados visibles, y fije ambas placas sobre la caja delantera de la cerradura (G). Fije bien la placa de soporte (E) a dicha caja (G), utilizando los cuatro tornillos Phillips de cabeza avellanada que vienen en el paquete de los tornillos (véase la ilustración 5-1).

2. Mida y corte la barra de conexión hasta la medida adecuada para que pueda hacer girar la leva del mecanismo para salida de emergencia y que la cerradura LP 1000 quede paralela a la superficie exterior de la puerta. La barra de conexión está marcada en varios puntos donde se puede romper fácilmente la sección que no se requiere para enganchar el cubo del dispositivo de salida de emergencia.

Con un par de pinzas mantenga firmemente la barra de conexión del lado de la placa de soporte, junto al punto donde quiere cortarla. Con un segundo par de pinzas, tome la barra del otro lado del mismo punto de corte y mueva las pinzas hacia arriba y hacia abajo para que se corte (véase la ilustración 5-2).

3. Asegúrese de que la barra de conexión está en posición horizontal con respecto al piso, haciéndola girar manualmente hacia la derecha, en el caso de las cerraduras que se abren con la mano derecha, y hacia la izquierda, en el caso de las cerraduras que se abren con la mano izquierda (véase la ilustración 5-3).

Nota: la barra de conexión para las cerraduras que se abren con la mano izquierda no quedará perfectamente horizontal.

4. Verifique el funcionamiento de LP 1000 colocando la combinación que viene de fábrica: oprima los botones 2 y 4 al mismo tiempo; luego oprima el botón 3. Baje la manija y verifique si la barra de conexión gira correctamente.
5. Instale la cerradura en los agujeros taladrados, insertando la barra de conexión en la ranura horizontal de la leva del dispositivo para salida de emergencia (véase la ilustración 5-3).
6. Coloque los pernos (A) a través de los manjitos en "O" (B), luego en los aros roscados (D) y ajústelos bien (véase la ilustración 5-1).

Installation de la serrure

1. Placer la plaque de support (E) sur le palastre (F) en laissant les trous fraisés visibles et fixer l'ensemble sur le boîtier avant de la serrure (G). Fixer correctement la plaque de support (E) sur le boîtier de la serrure (G) à l'aide des quatre vis fraisées à tête plate contenues dans le paquet de vis (voir figure 5-1).

2. Mesurer et raccourcir la tige de connexion afin qu'elle puisse faire tourner la came du mécanisme anti-panique et de façon à ce que la serrure LP1000 en applique affleure la surface extérieure de la porte. La tige de connexion comporte plusieurs points de brisure permettant de casser facilement la partie au-dessus de la longueur voulue pour engager le goujon du dispositif de sortie d'urgence.

Avec une paire de pinces, maintenir fermement la tige de connexion côté plaque de support, près du point de brisure souhaité. Avec une 2e paire de pinces, maintenir la tige de l'autre côté du point de brisure et la faire plier de haut en bas jusqu'à ce qu'elle se brise (voir figure 5-2).

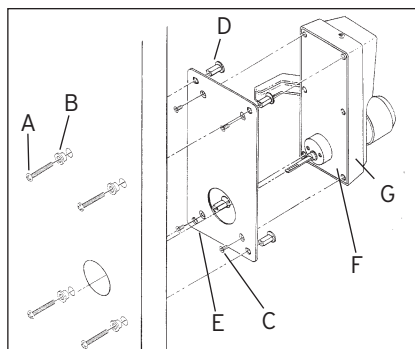
3. S'assurer que la tige de connexion est à l'horizontale en la tournant à la main jusqu'en fin de course (vers la droite pour une serrure à main droite, vers la gauche pour une serrure à main gauche (voir figure 5-3).

Note: Dans le cas des serrures à main gauche, la tige de connexion ne sera pas tout à fait à l'horizontale.

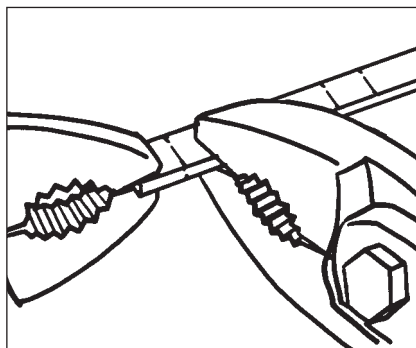
4. Vérifier le fonctionnement de la serrure LP1000 en faisant la combinaison pré-réglée à l'usine: le 2 et le 4 pressés ensemble, puis le 3. Abaisser la béquille et s'assurer que la tige de connexion tourne correctement.

5. Installer la serrure dans les trous percés et la tige de connexion dans la fente horizontale de la came du dispositif anti-panique (voir figure 5-3).

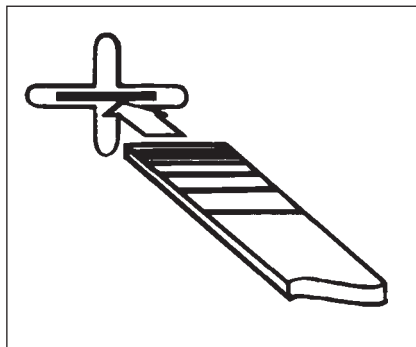
6. Insérer les boulons traversants (A) dans les bagues en O (B), puis dans les bagues filetées en D (D) et serrer solidement (voir figure 5-1).



5-1



5-2



5-3

KABA SIMPLEX® LIMITED WARRANTY

Kaba Access Control warrants this product to be free from defects in material and workmanship under normal use and service for a period of three (3) years. Kaba Access Control will repair or replace, at our discretion, locks found by Kaba Access Control analysis to be defective during this period. Our only liability, whether in tort or in contract, under this warranty is to repair or replace products that are returned to Kaba Access Control within the three (3) year warranty period.

This warranty is in lieu of and not in addition to any other warranty or condition, express or implied, including without limitation merchantability, fitness for purpose or absence of latent defects.

ATTENTION: This warranty does not cover problems arising out of improper installation, neglect or misuse. All warranties implied or written will be null and void if the lock is not installed properly and/or if any supplied component part is substituted with a foreign part. If the lock is used with a wall bumper, the warranty is null and void. If a doorstop is required, we recommend the use of a floor secured stop.

The environment and conditions of use determine the life of finishes on Kaba Access Control products. Finishes on Kaba Access Control products are subject to change due to wear and environmental corrosion. Kaba Access Control cannot be held responsible for the deterioration of finishes.

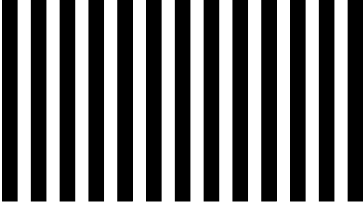
Authorization to Return Goods

Returned merchandise will not be accepted without prior approval. Approvals and Returned Goods Authorization Numbers (RGA Numbers) are available through our Customer Service department in Winston-Salem, NC 1.800.849.8324. **The serial number of a lock is required to obtain this RGA Number.** The issuance of an RGA does not imply that a credit or replacement will be issued.

The RGA number must be included on the address label when material is returned to the factory. All component parts including latches and strikes (even if not inoperative) must be included in the package with return. All merchandise must be returned prepaid and properly packaged to the address indicated.



NO POSTAGE
NECESSARY
IF MAILED
IN THE
UNITED STATES



BUSINESS REPLY MAIL

FIRST-CLASS MAIL PERMIT NO. 1563 WINSTON SALEM NC

POSTAGE WILL BE PAID BY ADDRESSEE

KABA ACCESS & DATA SYSTEMS AMERICAS
2941 INDIANA AVE
WINSTON-SALEM, NC 27199-3770



REGISTRATION CARD

Thank you for purchasing our product. In order to protect your investment and to enable us to better serve you in the future, please fill out this registration card and return it to Kaba Access Control, or register online at www.kabaaccess.com.

Name _____

Position _____

Company _____

Address _____

City _____

State _____ ZIP (Postal Code) _____ Country _____

Phone _____

Email _____

Name of Dealer Purchased From _____

Date of Purchase _____

Lock Model Number _____

This lock will be used in what type of facility?

- Commercial Building Industrial/Manufacturing Airport
 College/University Government/Military School/Educational
 Hospital/Healthcare Other (please specify) _____

What area is being secured with this lock? (e.g. Front Door, Common Door, Exercise Room)

This lock is:

- New Installation
 Replacing a conventional keyed lock
 Replacing a Kaba Mechanical Pushbutton Lock
 Replacing a Kaba Electronic Access Control
 Replacing a Keyless Lock other than Kaba

How did you learn about Kaba Access Control Pushbutton Locks?

- Advertisement Previous Use Internet/Web Another Use
 Locksmith Maintenance Training Class Other (please specify)

What was your reason for buying this lock? _____

Who installed your lock?

- Locksmith Maintenance Other _____

Check here if you would like more information on Kaba Access Control locks.

6

Testing the operation of the lock

1. Turn outside lever once to stop position and release.
2. Depress the factory set combination: Depress buttons 2 and 4 simultaneously, release, then depress button 3 and release. (As buttons are depressed, a slight click should be felt).
3. Turn the outside lever to stop position. As the lever is turned, the latch of the panic device should fully retract.
4. Release the outside lever. The latch will return to the fully extended position.

7

Changing the combination

FOR YOUR SECURITY THE COMBINATION MUST BE CHANGED WHEN THE LOCK IS INSTALLED.

The door must be open.

1. Remove the tamperproof screw (A) from the lock housing using the special bit wrench (B) provided (see figure 7-1).
2. Turn the lever once all the way until it stops, then release (see figure 7-2).
3. Enter the existing combination. On new installations, use the factory-set combination: depress 2 and 4 simultaneously, (release), then 3 (release). You should feel a slight click as each button is depressed.
4. Insert the special pick (C) provided with lock through the screw hole and depress the slide inside. A slight click will be felt. Do not use excessive force. Remove the special pick (see figure 7-4).
5. Turn the outside lever once to the stop position then release (see figure 7-2).

Verificación del funcionamiento de la cerradura

1. Mueva la manija exterior hasta la posición tope y suéltela.
2. Ponga la combinación que viene de fábrica: oprima los botones 2 y 4 al mismo tiempo y suelte; luego oprima el botón 3 y suelte. (Con cada uno de los botones que apriete, deberá oír un chasquido).
3. Baje la manija exterior hasta el tope. A medida que gira, el pestillo del dispositivo para salida de emergencia debería replegarse totalmente.
4. Suelte la manija exterior. El pestillo debería volver a salir completamente.

Cambio de combinación

La puerta debe estar abierta mientras se programa una nueva combinación.

1. Con la llave especial (B) provista, saque el tornillo antirrobo (A) de la caja de la cerradura (véase la ilustración 7-1).
 2. Baje la manija una vez y hasta el tope, luego suéltela (véase la ilustración 7-2).
 3. Ponga la combinación que viene de fábrica: oprima los botones 2 y 4 al mismo tiempo; luego oprima el botón 3. Con cada uno de los botones que apriete, deberá oír un chasquido.
- Nota:** todo código que sustituya el código de fábrica inicial se constituirá en su código la próxima vez que cambie de combinación (véase la ilustración 7-3).
4. Coloque la varita de anulación (C) que viene con la cerradura a través del agujero para tornillo y haga presión sobre la placa desenganchable que está adentro. Se escuchará un chasquido. No fuerce demasiado. Saque la varita de anulación (véase la ilustración 7-4).
 5. Repita el paso nº 2 (sólo una vez), mueva la manija hasta el tope y luego suéltela.

Vérification du fonctionnement de la serrure

1. Abaisser la béquille extérieure jusqu'en fin de course et relâcher.
2. Faire la combinaison pré-réglée à l'usine : le 2 et le 4 pressés ensemble, puis le 3. Un déclic doit se faire sentir chaque fois qu'un bouton est pressé.
3. Abaisser la béquille extérieure jusqu'en fin de course; le pêne doit se rétracter au fur et à mesure que la béquille est abaissée.
4. Relâcher la béquille extérieure; le pêne doit retourner en extension complète.

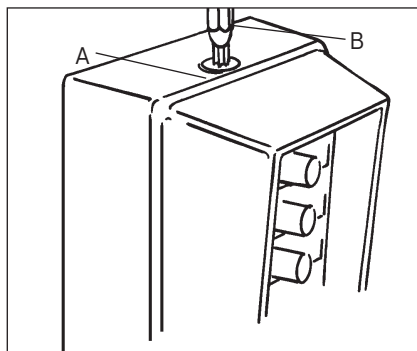
Changement de la combinaison

Laisser la porte ouverte pendant le changement de combinaison.

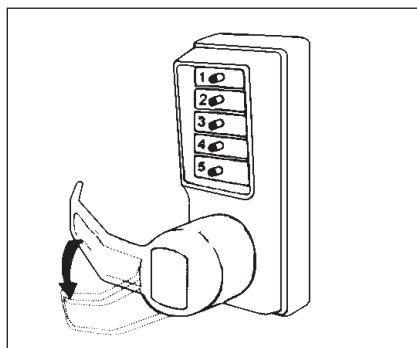
1. À l'aide de la clé spéciale (B) fournie, retirer la vis antivol (A) du boîtier de la serrure (voir figure 7-1).
2. Abaisser la béquille jusqu'en fin de course puis relâcher (voir figure 7-2).
3. Presser les boutons de la combinaison existante : le 2 et le 4 ensemble, puis le 3. Un léger déclic doit se faire sentir chaque fois qu'un bouton est pressé.

Note: Toute combinaison utilisée pour remplacer la combinaison de l'usine constituera la combinaison existante au prochain changement (voir figure 7-3).

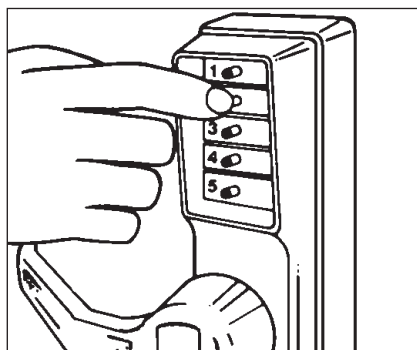
4. Introduire la tige d'annulation (C) fournie dans le trou de la vis antivol et presser sur la languette à l'intérieur sans trop forcer. Un déclic doit se faire sentir. Ne pas trop forcer. Retirer la tige d'annulation (voir figure 7-4).
5. Répéter l'étape 2 (une fois seulement) et abaisser la béquille jusqu'en fin de course, puis relâcher.



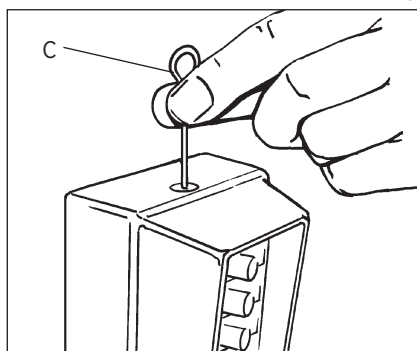
7-1



7-2



7-3



7-4

7**Changing the combination (Continued)**

6. Choose your new combination, write it below, then enter the new combination – depress buttons carefully (a slight click should be felt as each button is depressed) (see figure 7-5).

Note: You can use one button or all five for a combination, but each button can only be used once. You can depress two or more buttons simultaneously as a step in the combination.

7. Turn the lever once, (all the way until it stops), hold in position and check if latch is retracted (see figure 7-6). Release the lever. Turn the lever one more time to stop position. At this point, the latch should not retract unless you use the new combination.

8. Use the special bit wrench (B) to tightly reinstall the tamperproof screw (A) in the housing (see figure 7-7).

Cambio de combinación (Continuación)

6. *Elija su nueva combinación, lo escriba en por debajo de, a continuación, introduzca la nueva combinación - oprima los botones con cuidado (un ligero se debe sentir ya que cada botón pulsado) (véase la ilustración 7-5).*

Nota: *para crear una combinación es posible usar entre uno y 5 botones. Los botones pueden oprimirse simultáneamente y/o sucesivamente. Pero el mismo botón sólo puede utilizarse una vez en la misma combinación.*

7. *Haga girar la manija una vez (hasta el tope), manténgala en esta posición y verifique si el pestillo está replegado (véase la ilustración 7-6). Suelte la manija. Vuelva a girar la manija una vez más hasta el tope. Allí, el pestillo no debería replegarse a menos que usted use la nueva combinación.*

8. *Con la llave especial (B), atornille el tornillo antirrobo (A) en la caja (véase la ilustración 7-7).*

Combination setting record**Registro de combinaciones****Combination #****Date****Combinación #****Fecha**

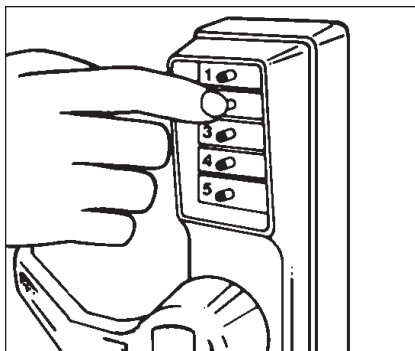
Changement de la combinaison Suite

6. Choisissez votre nouvelle combinaison, écrire en dessous, puis entrez la nouvelle combinaison - Appuyer sur les boutons avec soin (un léger déclic devrait se faire sentir que chaque bouton est enfoncé) (voir figure 7-5).

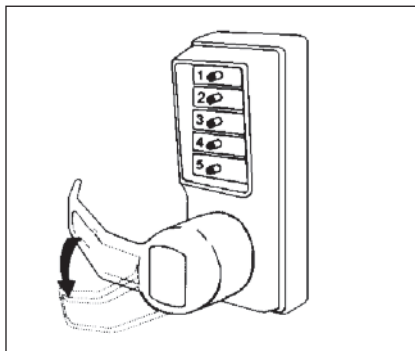
Note.: On peut utiliser un seul et jusqu'à cinq boutons. Ils peuvent être pressés ensemble ou l'un après l'autre mais le même bouton ne peut être utilisé qu'une fois pour la même combinaison.

7. Tourner la béquille jusqu'en fin de course. La maintenir ainsi tout en vérifiant si le pêne est rétracté (voir figure 7-6). Relâcher la béquille. L'abaisser de nouveau jusqu'en fin de course. Cette fois-ci, le pêne ne doit pas se rétracter à moins que la nouvelle combinaison ait été faite.

8. Avec la clé spéciale (B), visser solidement la vis antivol (A) dans le boîtier (voir figure 7-7).



7-5

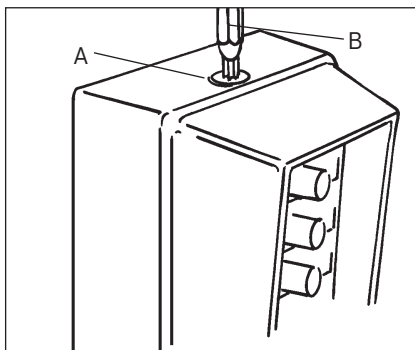


7-6

Registre des combinaisons

N° de la combinaison	Date
----------------------	------

_____	_____
_____	_____
_____	_____
_____	_____
_____	_____
_____	_____
_____	_____
_____	_____
_____	_____
_____	_____



7-7

Reset an Unknown Combination

There is no procedure for determining an unknown combination from the front of the lock. A lost combination must be cleared by removing the combination chamber from the lock housing, then a new combination can be set.

LOCK DISASSEMBLY

1. Remove the back plate from the front lock housing by removing the six back plate screws.
2. Remove the two Phillips head screws (F) securing the guide bracket (D) to the front housing. Grasp the guide bracket and slide it back to disengage it from the clutch linkage. (see figure 8-1)
3. Lift the two chamber links (A) off of the control shaft (B) using a small flat blade screwdriver. Mark links to assure proper reassembly. (see figure 8-1)
4. Remove the combination chamber (E) by removing the Phillips head screws (G) at each end of the chamber. (see figure 8-1)
5. Remove shaft bushing (C) from control shaft. (see figure 8-1)

Note: To remove the 3-sided dust cover marked "Kaba," "Simplex," etc., place the combination chamber in the position to the right.

6. Place a small screwdriver on the edge of the 3-sided dust cover and push down on the screwdriver (see figure 8-2). The cover should pop loose. Once it does, pull the cover off of the combination chamber.
7. Hold the chamber in one hand by the screw tab (b) on each end with the key-stems (c) facing you and the control shaft (d) at the bottom (see figure 8-3).
8. Using pliers or equivalent, rotate the control shaft (d) counter-clockwise and release to clear the chamber (see figure 8-3).
9. Look at the 5 code gears (e). If any code gear pockets (f) are already at the shear line (open position), ignore them. They are not used in the combination (see figure 8-4).

Note: Shear line (open position) references the "L" shaped feet already align with the mating gear pocket.

10. Find the code gear pocket/s (e) that is farthest away from the shear line (open position). Depress that key-stem/s (c) and release (see figure 8-4). If any digits in the combination were depressed together (at the same time), then these must also be depressed together to reset the combination.
11. Find the code gear pocket/s (e) that is the next farthest away from the shear line (open position). Depress that key-stem/s (c) and release (see figure 8-4).

Reajuste una combinación desconocida

Para determinar cuál es la combinación de la cerradura desde la parte delantera de la cerradura, no existe ningún procedimiento. Una combinación perdida deberá anularse quitando la cámara de combinación de la caja de la cerradura; luego se podrá colocar una nueva combinación.

CERRADURA DESMONTAJE

1. Quite la placa posterior de la cerradura sacando los seis tornillos que van en esa placa.
2. Saque los dos tornillos Phillips (F), que fijan el soporte de guía (D) a la caja delantera. Tome el soporte y deslícelo hacia atrás para que separe del embrague (ilustrac. 8-1).
3. Levante el varillaje de la cámara (A) para sacarlo del eje de control (B), palanqueando con un destornillador de cabeza plana. Marque el varillaje para asegurarse que vuelve a colocarlo en su lugar correspondiente (ilustrac. 8-1).
4. Quite la cámara de combinación (E) sacando los tornillos Phillips (G), situados en cada extremo de la cámara (ilustrac.8-1).
5. Quite el cojinete del eje (C) del eje de control (ilustrac. 8-1).

Nota: Para quitar los 3 echó a un lado " marcado del protector contra el polvo; Kaba, " El "simplex," los etc., ponen el compartimiento de la combinación en la posición a la derecha.

6. Coloque un pequeño destornillador en el borde del protector contra el polvo echado a un lado 3 y empuje hacia abajo en el destornillador (véase el cuadro 8-2). La cubierta debe hacer estallar flojamente. Una vez que hace, llevar a cabo la cubierta del compartimiento de la combinación.
7. Lleve a cabo el compartimiento en una mano al lado de la lengüeta del tornillo (b) en cada extremo con el revestimiento de los llave-vástagos (c) usted y el eje del control (d) en la parte inferior (véase el cuadro 8-3).
8. Usando los alicates o equivalente, gire el eje del control (d) a la izquierda y lance para despejar el compartimiento (véase el cuadro 8-3).
9. Mire los 5 engranajes del código (e). Si algunos bolsillos los del engranaje del código (f) están ya en a línea del esquileo (posición abierta), no haga caso de ellos. No se utilizan en la combinación (véase el cuadro 8-4).

Nota: La línea del esquileo (posición abierta) se refiere al "L" formó pies alineada ya con el bolsillo del engranaje conjugado.

10. Encuentre el engranaje del código pocket/s (e) que está lo más lejos posible lejos de la línea del esquileo (posición abierta). Presione ese key-stem/s (c) y lance (véase el cuadro 8-4). Si algunos dígitos en la combinación fueron presionados juntos (al mismo tiempo), después éstos se deben también presionar juntos para reajustar la combinación.
11. Encuentre el engranaje del código pocket/s (e) que es el siguiente lo más lejos posible lejos de la línea del esquileo (posición abierta). Presione ese key-stem/s (c) y lance (véase el cuadro 8-4).

Remettez à zéro une combinaison inconnue

Il n'y a aucun moyen de trouver une combinaison inconnue à partir du clavier de la serrure. Pour annuler une combinaison perdue, enlever la chambre à combinaison du boîtier de serrure, puis entrer une nouvelle combinaison.

SERRURE DESMONTAJE

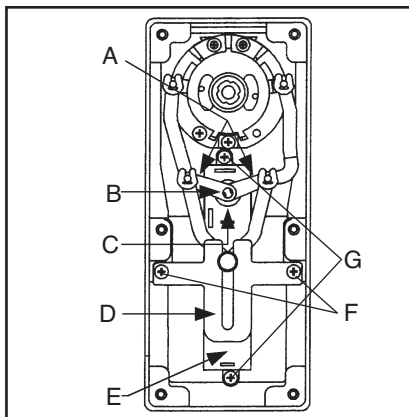
1. Enlever le palastre du boîtier de la serrure en desserrant les six vis.
2. Retirer les deux vis Phillips (F) qui fixent le support guide (D) et faire glisser celui-ci vers l'arrière pour le désengager du train d'engrenage (voir figure 8-1).
3. Soulever les deux leviers de la chambre (A) hors de l'arbre d'entraînement (B) à l'aide d'un tournevis à lame plate. Marquer les leviers pour pouvoir les reassembler correctement (voir figure 8-1).
4. Enlever la chambre à combinaison (E) en desserrant les vis Phillips (G) à chaque extrémité de la chambre (voir figure 8-1).
5. Enlever la bague (C) de l'arbre d'entraînement (voir figure 8-1).

Note: Pour enlever les 3 a dégrossi " marqué de cache anti-poussière ; Kaba, " ; Le « simplex, » etc., placent la chambre de combinaison dans la position vers la droite.

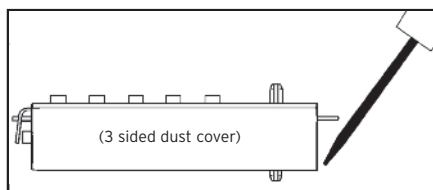
6. Placez un petit tournevis sur le bord du cache antipoussière dégrossi par 3 et appuyez sur le tournevis (voir le schéma 8-2). La couverture devrait sauter lâchement. Une fois qu'elle fait, retirer la couverture de la chambre de combinaison.
7. Tenez la chambre dans une main par l'étiquette de vis (b) sur chaque extrémité avec le revêtement des clef-tiges (c) vous et l'axe de commande (d) au fond (voir le schéma 8-3).
8. Utilisant des pinces ou équivalent, tournez l'axe de commande (d) dans le sens contraire des aiguilles d'une montre et libérez pour dégager la chambre (voir le schéma 8-3).
9. Regardez les 5 vitesses de code (e). Si des poches de vitesse de code (f) sont déjà à la ligne de cisaillement (position d'ouverture), ignorez-les. Elles ne sont pas employées dans la combinaison (voir le schéma 8-4).

Note: La ligne de cisaillement (position d'ouverture) met en référence le « L » a formé des pieds alignent déjà avec la poche de pignon d'accouplement.

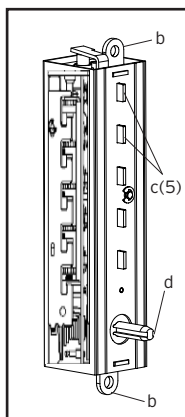
10. Trouvez la vitesse de code pocket/s (e) qui est le plus loin à partir de la ligne de cisaillement (position d'ouverture). Enfoncez ce key-stem/s (c) et libérez (voir le schéma 8-4). Si des chiffres dans la combinaison étaient diminués ensemble (en même temps), alors ceux-ci doivent également être enfoncés ensemble pour remettre à zéro la combinaison.
11. Trouvez la vitesse de code pocket/s (e) qui est la prochaine le plus loin à partir de la ligne de cisaillement (position d'ouverture). Enfoncez ce key-stem/s (c) et libérez (voir le schéma 8-4).



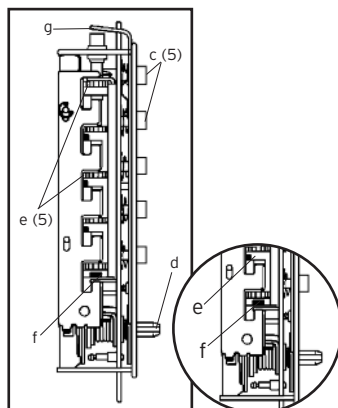
8-1



8-2



8-3



8-4

Reset an Unknown Combination (Continued)

Note: If any of the code gear pockets travel past the shear line, the key-stems have been depressed in the wrong sequence. Start over at step 8.

12. Repeat step 11 until all code gear pockets (e) are at the shear line (open position).
13. If all the code gear pockets (e) are not lined up at the shear line (open position), start over at step 8.
14. Depress the lockout slide (g) at the top of the chamber and release (looks like one end of a spark plug) (see figure 8-5).
15. Using pliers or equivalent, rotate the control shaft (d) counter-clockwise to clear the chamber and release. The lockout slide (g) should pop out (button underneath will stay depressed) (see figure 8-5).
16. Depress the key-stem/s (c) that you want in the combination, releasing each after it is depressed (see figure 8-5).
17. Once all the digits in the new combination have been depressed, with the pliers or equivalent, rotate the control shaft (d) clockwise (see figure 8-5). The code change button (h) underneath the lockout slide (g), should pop up (see figure 8-5). The new combination is now set.
18. Look at the code gear pockets (e). The numbers in the new combination should not be at the shear line (open position) (see figure 8-5).

REASSEMBLY

1. Replace the 3-sided dust cover marked "Kaba", "Simplex", etc. Make sure the staked joints on both end plates fit through the slots on the dust cover. Stake the 2 end plate joints. Reinstall the chamber into the lock.
2. Resecure the shaft bushing (C) with flat side facing up. (see figure 8-8)
3. Secure the combination chamber with the two Phillips head screws (G) you removed earlier.
4. Resecure the chamber links (A) onto the control shaft exactly as they were removed. For right hand locks, "C" goes on first, then "D" (see Figure 8-6). For left hand locks, "D" goes on first, then "C". (see figure 8-7).
5. Replace the guide bracket (D) by aligning the clutch linkage in the guide bracket and secure with the two Phillips head screws (F) previously removed.

Note: Right hand lever locks require the drive shaft pins to be vertical with the front lock housing. Left hand lever locks require the drive shaft pins to be horizontal to the front lock housing. (see figures 8-6 & 8-7)

6. Replace the back plate and secure it with the six back plate screws.

For further assistance call
1-800-849-TECH (8324)

Reajuste una combinación desconocida (Continuación)

Nota: Si los bolsillos uces de los del engranaje del código viajan más allá de la línea del esquiileo, los llave-vástagos se han presionado en la secuencia incorrecta. Comience encima en el paso 8.

12. Repita el paso 11 hasta que todo el engranaje del código embolse (e) esté en la línea del esquiileo (posición abierta).
13. Si todos los bolsillos del engranaje del código (e) no se alinean en la línea del esquiileo (posición abierta), comience encima en el paso 8.
14. Presione el (G) de la diapositiva del cierre en la tapa del compartimiento y lance (los parecer un extremo de un enchufe de chispa) (véase el cuadro 8-5).
15. Usando los alicates o equivalente, gire el eje del control (d) a la izquierda para despejar el compartimiento y para lanzar. El (G) de la diapositiva del cierre debe hacer estallar hacia fuera (el botón debajo permanecerá deprimido) (véase el cuadro 8-5).
16. Presione el key-stem/s (c) que usted quiere en la combinación, lanzando cada uno después de que sea deprimido (véase el cuadro 8-5).
17. Una vez todos los dígitos en la nueva combinación se han presionado, con los alicates o el equivalente, gira el reloj del eje del control (d) sabio (véase el cuadro 8-5). El cambio del código botón (h) por debajo el (G) de la diapositiva del cierre, debe surgir (véase el cuadro 8-5). El nuevo la combinación ahora se fija.
18. Mire los bolsillos del engranaje del código (e). Los números en la nueva combinación deben no estar en la línea del esquiileo (posición abierta) (Véase el cuadro 8-5).

MONTAJE

1. Sustituya el protector contra el polvo echado a un lado 3 "Kaba marcado", el "simplex", el etc. se cercioran de los empalmes estacados en ambas placas de extremo cabidas a través de las ranuras en el protector contra el polvo. Estaque los 2 empalmes de la placa de extremo. Reinstale el compartimiento en la cerradura.
2. Resecure el buje del eje (c) con el revestimiento lateral plano para arriba. (véase el cuadro 8-8)
3. Fije la cámara de combinación con los dos tornillos Phillips (G) que había sacado.
4. Resecure el compartimiento liga (a) sobre el eje del control exactamente como fueron quitados. Para las cerraduras derechas, "C" se enciende primero, entonces "D". (Véase el cuadro 8-6). Para las cerraduras de la mano izquierda, "D" se enciende primero, entonces "C". (Véase el cuadro 8-7).
5. Vuelva a colocar el soporte de guía (D) alineando el tren de engranajes en el soporte y fijelo con los dos tornillos Phillips (F) que había sacado.

Nota: las cerraduras con manijas a derechas requieren las clavijas del eje estén en posición horizontal con respecto a la caja de la cerradura (véanse las ilustraciones 8-6 y 8-7).

6. Vuelva a colocar la placa posterior y fijela con los seis tornillos correspondientes.

Remettez à zéro une combinaison inconnue (Suite)

Note: Si les poches l'unes des de vitesse de code voyagent après la ligne de cisaillement, les cleffiges ont été enfoncées dans l'ordre faux. Commencez plus d'à l'étape 8.

12. Répétez l'étape 11 jusqu'à ce que toute la vitesse de code empoche (e) soyez à la ligne de cisaillement (position d'ouverture).
13. Si toutes les poches de vitesse de code (e) ne sont pas alignées à la ligne de cisaillement (position d'ouverture), commencez plus d'à l'étape 8.
14. Diminuez la glissière (G) de verrouillage au dessus de la chambre et libérez (des ressembler à une extrémité d'une bougie d'allumage) (voir le schéma 8-5).
15. En utilisant la pince ou l'équivalent, tournez l'axe du contrôle (d) à gauche pour dégager le compartiment et pour le lancer. Le (g) de la diapositive de la fermeture doit faire exploser vers dehors (le bouton restera au-dessous enfoncé) (voir le tableau 8-5).
16. Enfonchez le key-stem/s (c) que vous voulez dans la combinaison, libérant chacun après qu'il soit déprimé (voir le schéma 8-5).
17. Une fois tous les chiffres dans la nouvelle combinaison ont été enfoncés, avec les pinces ou l'équivalent, tournent l'horloge de l'axe de commande (d) sage (voir le schéma 8-5). Le changement de code bouton (h) sous la glissière (G) de verrouillage, devrait sauter vers le haut (voient le schéma 8-5). Le nouveau la combinaison est maintenant placée.
18. Regardez les poches de vitesse de code (e). les nombres dans la nouvelle combinaison devraient ne pas être à la ligne de cisaillement (position d'ouverture) (Voir le schéma 8-5).

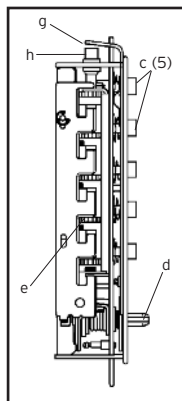
RÉASSEMBLAGE

1. Remplacez le cache anti-poussière dégrossi par 3 « Kaba » marqué, le « simplex », etc. s'assurent les joints jaonnés sur les deux plaques d'extrémité adaptées par les fentes sur le cache anti-poussière. Jalonnez les 2 joints de plaque d'extrémité. Réinstallez la chambre dans la serrure.
2. Resecure la douille d'axe (c) avec le revêtement latéral plat vers le haut. (voir le schéma 8-8)
3. Fixer la chambre à combinaison à l'aide des deux vis Phillips (G) retirées précédemment.
4. Resecure la chambre lie (a) sur l'axe de commande exactement comme ils ont été enlevés. Pour les serrures droites, « C » continue d'abord, puis « D ». (Voir le schéma 8 - 6) . Pour des serrures de main gauche, « D » continue d'abord, puis « C ». (Voir le schéma 8-7).
5. Replacer le support guide (D) en alignant le train d'engrenage dans le support et fixer avec les deux vis (F) retirées précédemment.

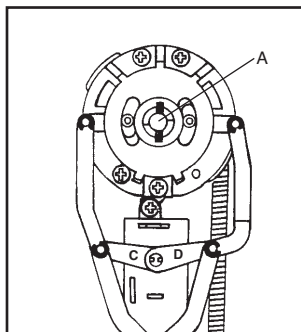
Note : Pour être à la verticale avec le boîtier, les serrures à béquille à main droite nécessitent des goupilles d'arbre tandis que les serrures à béquille à main gauche nécessitent des goupilles d'arbre pour être à l'horizontale (voir figures 8-6 et 8-7).

6. Remplacez le plat arrière et fixez-le avec les six vis de plat arrière.

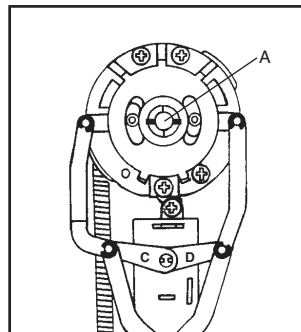
Pour plus de renseignements composer :
1-800-849-TECH (8324)



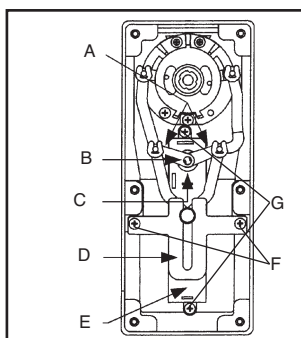
8-5



8-6



8-7



8-8

Troubleshooting

- ❓ Outside lever when turned always retracts latch without depressing any buttons.
- ➡ Lock is in zero combination.
- 👉 Follow the procedure for setting a new combination except omit step 3 page 18-21 (do not enter the existing combination).
- ❓ After entering a new combination, lock works one time only; then the lock fails to open.
- ➡ Buttons of intended combination not fully depressed when changing combination.
- 👉 Refer to Section 8 page 22-25 "Reset an Unknown Combination".
- ❓ Panic device latch is retracted only partially when code is entered and lever is turned.
- ➡ Drive hub has not been adjusted to work with mating exit device.
- 👉 Follow the procedure for adjusting the cam assembly—See Section 4 for instructions.

Detección de fallas

- ❓ *La manija de afuera, cada vez que se baja, repliega siempre el pestillo sin tener que apretar ningún botón.*
- ➡ *La cerradura está en la combinación cero.*
- 👉 *Siga el procedimiento indicado para poner una nueva combinación, pero omita el paso 3, de la página 18-21 (no ponga la combinación existente).*
- ❓ *Después de insertar la nueva combinación, la cerradura funciona una sola vez y después no abre.*
- ➡ *Los botones de la combinación no han sido apretados totalmente al cambiar la combinación.*
- 👉 *Consulte la Sección 8 Página 22-25 "Perdí una combinación desconocido"*
- Dispositivo de cierre de pánico se retrae sólo parcialmente cuando el código se introduce y la palanca se volvió.*
- ❓ *El eje de transmisión no ha sido adaptado para trabajar con dispositivos de acoplamiento de salida.*
- ➡ *Siga el procedimiento para ajustar el conjunto de la leva-Vea la Sección 4 para obtener instrucciones.*

Dépannage

- ❓ Le pêne se rétracte chaque fois que la béquille est abaissée, sans même que la combinaison n'ait été pressée.
- ➡ Aucune combinaison n'est entrée dans la serrure.
- 👉 Suivez la procédure établissement une nouvelle combinaison, sauf omettre étape 3 page 18-21 (ne pas entrer dans la combinaison existante).

- ❓ Une fois la nouvelle combinaison entrée, la serrure fonctionne une seule fois puis ne se déverrouille plus.
- ➡ Les boutons de la combinaison voulue n'ont pas été appuyés à fond lors du changement de combinaison.
- 👉 Reportez-vous à la section 8 page 22-25 "Reset une combinaison inconnue".

- ❓ Dispositif de verrouillage de panique est rentré en partie seulement lorsque le code est entré et levier de tension.
- ➡ Moyeu entraînement na pas été ajusté à travailler avec le dispositif de sortie de accouplement.
- 👉 Suivez la procédure de réglage de la came- Voir la section 4 pour les instructions.



= Symptom/problem
= Síntoma/problema
= Problème



= Possible cause
= Causa posible
= Cause possible



= Remedy
= Solución
= Solution

Notes



BEYOND SECURITY

Kaba Access & Data Systems Americas

2941 Indiana Avenue

Winston-Salem, NC 27105 USA

Tel: 800.849.8324 or 336.725.1331

Fax: 800.346.9640 or 336.725.3269

www.kaba-adsamericas.com

PKG2279 0114