



KABA®

SIMPLEX® EE1000 Series

English

Pushbutton Lock Installation Instructions

Español

Cerradura de Botones Pulsadores Instrucciones de Instalación

Français

Serrure à Button-Poussoirs Instructions d'installation

English Table of Contents

STEP	PAGE
1 Marking the door	6
2 Drilling the holes	6
3 Installing the latch	8
4 Adjusting the lock for doors 1½" (38 mm) thick	10
5 Adjusting the lock for doors 2" (51 mm) thick	12
6 Changing the hand of the lock	14
7 Aligning the outside lock	16
8 Testing the operation of the outside lock	16
9 Installing the outside lock	18
10 Installing the inside lock	18
11 Testing the operation of the inside lock	20
12 Installing the strike.	22
13 Changing the combination	24
14 Preserving the latch.	26
15 Combination setting record	28
16 Clearing a lost combination.	30
17 Troubleshooting	34
Template	center of book
Warranty card	center of book

Please read and follow all directions carefully

Since correct installation is critical, carefully check windows, frame, door, etc. to make sure that the recommended procedures will not cause any damage. KABA is not responsible for any damage caused by installation.

Español Índice

ETAPA	PÁGINA
1 Marcado de la puerta	6
2 Perforación de los agujeros	6
3 Instalación del pestillo.	8
4 Ajuste de la cerradura para puertas de 1½" pulgada (38 mm.)	10
5 Ajuste de la cerradura para puertas de 2 pulgadas (51 mm.)	12
6 Cambio de la dirección de apertura de la cerradura	14
7 Alineación de la cerradura exterior.	16
8 Prueba de la cerradura exterior	16
9 Instalación de la cerradura exterior.	18
10 Instalación de la cerradura interior	18
11 Prueba de la cerradura interior.	20
12 Instalación del cerradero.	22
13 Cambio de la combinación	24
14 Mantenimiento del pestillo.	26
15 Registro de combinaciones.	28
16 Anulación de una combinación perdida	30
17 Localización y reparación de averías	34
Plantilla	Centro del manual
Tarjeta de garantía	Centro del manual

Lea y siga cuidadosamente todas las instrucciones

Dado que es muy importante instalar correctamente la cerradura, verifique meticulosamente las ventanas, el marco, la puerta, etcétera, para asegurarse de que el procedimiento de instalación recomendado no provocará ningún desperfecto.

KABA no se hace responsable de ningún deterioro causado por la instalación.

Français

Table des matières

ÉTAPE	PAGE
1 Marquage de la porte	7
2 Perçage des trous	7
3 Installation du pêne	9
4 Ajustement de la serrure pour portes de 1½" (38 mm) d'épaisseur	11
5 Ajustement de la serrure pour portes de 2" (51 mm) d'épaisseur	13
6 Changement de la main de serrure	15
7 Alignement de la serrure extérieure	17
8 Vérification du fonctionnement de la serrure extérieure	17
9 Installation de la serrure extérieure.	19
10 Installation de la serrure intérieure .	19
11 Vérification du fonctionnement de la serrure intérieure	21
12 Installation de la gâche	23
13 Changement de la combinaison . . .	25
14 Alignement entre la porte et le jambage	27
15 Registre des combinaisons	29
16 Annulation d'une combinaison inconnue	31
17 Dépannage	35
Gabarit	au centre du livret
Fiche de garantie	au centre du livret

Veillez lire et suivre attentivement les instructions

S'assurer que l'installation de la serrure ne causera aucun dommage à la fenêtre, au jambage ou à la porte.

KABA décline toute responsabilité pour tout dommage résultant de l'installation.

For your records

Model #: _____

Date Purchased: _____

Dealer: _____

Name: _____

Telephone: _____

Para su archivo

Modelo no : _____

Fecha de compra : _____

Distribuidor : _____

Nombre : _____

Teléfono: _____

Pour vos dossiers

No de modèle : _____

Date d'achat : _____

Fournisseur : _____

Nom : _____

Téléphone : _____

Checklist

Each EE1000 Series lockset includes:

- A) Outside lock housing assembly
- B) Inside lock housing assembly
- C) Latch
- Screw/accessory pack:
 - a) strike box
 - b) strike plate
 - c) #10 size insert bit for "D"
 - d) anti tamper spanner screws
 - e) extra spacer, 1/4" (6 mm)
 - f) torx anti-tamper screw
 - g) torx bit for "F"
 - h) four 8-32 x 3/4" (19 mm) Phillips combination screws (for latch & strike)
 - i) four 8-32 x 1/16" (17 mm) Phillips sems screws (for spacer)
 - j) four 8-32 x 3/16" (5 mm) Phillips sems screws (for spacer)
 - k) pick for combination change
 - l) rubber bumpers
 - m) angle bracket
 - n) extra cross pins
 - o) two Phillips break-off screws (for mounting outside lock and angle bracket "M")
- Warranty card

The template is included in the middle of this booklet.

Tools required:

- Electric drill (variable speed)
- Awl or center punch
- 2 1/8" (54 mm) Hole saw with pilot drill
- 1" (25 mm) Hole saw with pilot drill
- 1/4" (6 mm) Drill bit
- 1/2" (12 mm) Drill bit
- 1" (25 mm) Wood chisel
- Hammer
- Phillips head screwdriver
- Small flat blade screwdriver
- Pliers (2)

Lista de verificación

Cada cerradura de la serie EE1000 incluye:

- A) Caja exterior de la cerradura
- B) Caja interior de la cerradura
- C) Pestillo
- Juego de tornillos / accesorios:
 - a) Caja del cerradero
 - b) Placa del cerradero
 - c) Broca de inserción para "D", tamaño 10
 - d) Tornillos inviolables para llave de tuercas
 - e) Espaciador adicional, 1/4" (6 mm)
 - f) Tornillos Torx inviolables
 - g) Broca Torx para "F"
 - h) 4 tornillos Phillips, 8-32 x 3/4" (19 mm) para la combinación (para pestillo y cerradero)
 - i) 4 tornillos Phillips con arandela premontada, 8-32 x 1/16" (17 mm) para espaciador
 - j) 4 tornillos Phillips con arandela premontada, 8-32 x 3/16" (5 mm) para espaciador
 - k) Ganza para cambiar la combinación
 - l) Topes de caucho
 - m) Soporte en escuadra
 - n) Pasadores transversales suplementarios
 - o) 2 tornillos largos Phillips (para montar la cerradura exterior y el soporte en escuadra "M")
- Tarjeta de garantía

Plantilla (en el centro del folleto)

Herramientas necesarias:

- Taladro eléctrico (de velocidad variable)
- Punzón o punzón centrador
- Sierra de perforación 2 1/8" (54 mm) con broca guía
- Sierra de perforación 1" (25 mm) con broca guía
- Broca 1/4" (6 mm)
- Broca 1/2" (12 mm)
- Formón para madera 1" (25 mm)
- Martillo
- Destornillador para tornillo Phillips
- Destornillador pequeño de cabeza plana
- 2 alicates

Liste de vérification

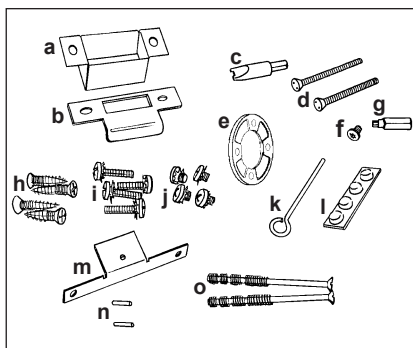
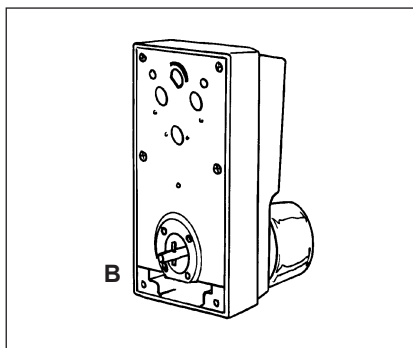
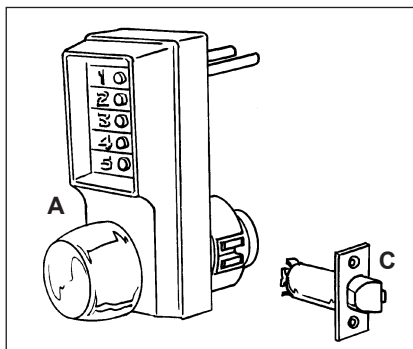
Chaque serrure de la série EE1000 comprend les pièces suivantes :

- A) Serrure extérieure
- B) Serrure intérieure
- C) Pêne
- Jeu de vis et d'accessoires :
 - a) boîtier de gâche
 - b) gâche
 - c) outil rapporté n°10 pour accessoire D
 - d) vis à tête d'écrou inviolables
 - e) entretoise supplémentaire, 1/4" (6 mm)
 - f) vis Torx inviolables
 - g) outil rapporté pour accessoire F
 - h) 4 vis à tête combinée Phillips 8-32 x 3/4" (19 mm) pour pêne et gâche
 - i) 4 vis sem Phillips 8-32 x 1/8" (17 mm) pour entretoise
 - j) 4 vis sem Phillips 8-32 x 3/16" (5 mm) pour entretoise
 - k) crochet pour vis antivol du cylindre de changement de combinaison
 - l) butées de caoutchouc
 - m) équerre de fixation
 - n) contre-goupilles supplémentaires
 - o) 2 vis cassables Phillips pour serrure extérieure et accessoire M
- Fiche de garantie

Le gabarit se trouve au centre de ce livret.

Outils requis

- Perceuse électrique (à vitesse variable)
- Poinçon ou pointeau
- Scie-cloche de 2 1/8" (54 mm) avec foret-guide
- Scie-cloche de 1" (25mm) avec foret-guide
- Foret de 1/4" (6 mm)
- Ciseau à bois de 1" (25 mm)
- Marteau
- Tournevis Phillips
- Tournevis à petite lame plate
- Pincés (2)



1

Marking the door

Door to frame relationship is critical for the performance and durability of the latch mechanism. The vertical and horizontal center lines are important when positioning the lock, and must be according to ANSI* standard A115.2.

1. Fold the paper template (found in the middle of this booklet) along the line as indicated.
2. Tape the template securely to the door so that all the indicated folds are properly aligned with the high beveled edge of the door.

Caution: When a frame has an existing strike, be sure to locate the strike template so that the latch hole center (A) is directly aligned with the center of the strike cutout.

3. Mark the door using an awl or center punch as indicated on the template for the 6 holes to be drilled. (see figure 1-1).
4. Remove the template.

*ANSI — American National Standards Institute. Contact KABA for further information.

Marcado de la puerta

La relación entre la puerta y el marco es muy importante para el rendimiento y la durabilidad del mecanismo que acciona el pestillo. Las líneas centrales, horizontales y verticales, son importantes cuando se coloca la cerradura. Deben responder a la norma ANSI A115.2.*

1. *Pliegue, tal como se indica, la plantilla de papel (en la página central de este folleto).*
2. *Pegue bien la plantilla a la puerta con cinta adhesiva, de forma que todos los pliegues indicados queden bien alineados con el canto biselado alto de la puerta.*

Precaución: *cuando un marco tiene un cerradero, asegúrese de colocar la plantilla del cerradero de tal manera que el centro del agujero por donde entra el pestillo (A) quede directamente alineado con el centro del hueco del cerradero.*

3. *Marque la puerta (con un punzón o un punzón centrador), tal como se indica en la plantilla, para los 6 agujeros que hay que perforar. Vea la ilustración 1-1.*
4. *Quite la plantilla.*

**American National Standard Institut [Instituto Nacional Estadounidense de Normas] - para más información sírvase entrar en contacto con KABA.*

2

Drilling the holes

1. Use a hole saw with a pilot drill bit to drill the 2 $\frac{1}{8}$ " (54 mm) hole (A): apply pressure evenly until the circular blade cuts the first side of the door and the tip of the pilot bit emerges through the other side, then stop.
2. Drill through the other side of the door until the 2 $\frac{1}{8}$ " (54 mm) circular hole (A) is completed.
3. Use standard drilling bits to drill the two $\frac{1}{2}$ " (12 mm) holes (B) above the 2 $\frac{1}{8}$ " (54 mm) hole.

Perforación de los agujeros

1. *Use un taladro con broca guía, para hacer un agujero (A) de 2 $\frac{1}{8}$ " (54 mm). Presione uniformemente hasta que la hoja circular corte el trozo del primer lado de la puerta y la punta de la broca guía salga por el otro lado. Luego párese.*
2. *Taladre por el otro lado de la puerta hasta terminar de cortar el agujero circular (A) de 2 $\frac{1}{8}$ " (54 mm).*
3. *Utilice brocas estándar para taladrar los 2 agujeros (B) de $\frac{1}{2}$ " (12 mm) por encima del agujero de 2 $\frac{1}{8}$ " (54 mm).*

Marquage de la porte

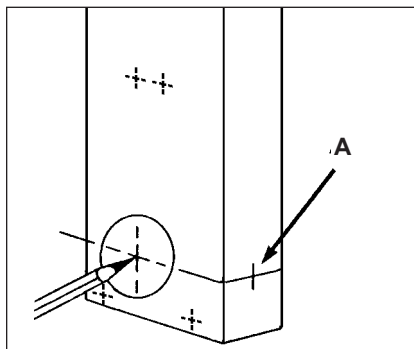
L'alignement entre la porte et l'encadrement est primordial pour un bon fonctionnement et une durabilité accrue du mécanisme de verrouillage. Les axes vertical et horizontal sont essentiels lors de l'installation de la serrure et doivent répondre aux normes ANSI* A115.2.

1. Pliez le gabarit (qui se trouve au centre de ce livret) sur le repère de pliage.
2. Fixez le gabarit sur la porte de manière à aligner les repères de pliage avec le bord biseauté du chant de porte.

Attention: Si l'huissierie est déjà pourvue d'une gâche, placez le gabarit de la gâche de façon à aligner le centre du diamètre du pêne (A) avec le centre du pourtour de la gâche.

3. Marquez la porte selon le gabarit en prévision des 6 trous à percer (voir figure 1-1).
4. Enlevez le gabarit.

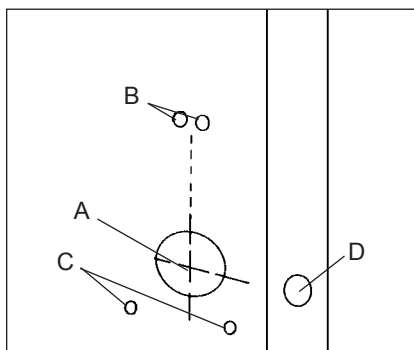
*ANSI - American National Standards Institute (communiquer avec KABA pour obtenir de plus amples renseignements)



1-1

Perçage des trous

1. Avec une scie-cloche munie d'un foret-guide, percez le trou de $2\frac{1}{8}$ " (54 mm) (A): appliquez une pression uniforme jusqu'à ce que la lame circulaire du foret-guide apparaisse sur l'autre côté de la porte.
2. Finissez de percer le trou de $2\frac{1}{8}$ " (54 mm) (A) sur l'autre côté de la porte.
3. Avec des forets standard, percez les quatre trous de $\frac{1}{2}$ " (12 mm) (B) au-dessus du trou de $2\frac{1}{8}$ " (54 mm).
4. Avec des forets standard, percez les deux trous de $\frac{1}{4}$ " (6 mm) (C) le trou de $2\frac{1}{8}$ " (54 mm).



2-1

2**Drilling the holes
Continued**

4. Use standard drilling bits to drill the two $\frac{1}{4}$ " (6 mm) holes (C) below the $\frac{2}{8}$ " (54 mm) hole.
5. Drill the final 1" (25 mm) hole (D) for the latch through the edge of the door. Drill until the hole saw is visible through the $\frac{2}{8}$ " (54 mm) hole (A), then stop. (see figure 2-1).

**Perforación de los agujeros
Continuación**

4. *Utilice brocas estándar para taladrar los 2 agujeros (C) de $\frac{1}{4}$ " (6 mm) por debajo del agujero de $\frac{2}{8}$ " (54 mm).*
5. *Taladre el último agujero (D) de 1" (25 mm) para el pestillo, en el borde de la puerta. Perfóre hasta que pueda ver el taladro desde el agujero (A) de $\frac{2}{8}$ " (54 mm). Luego párese. Vea la ilustración 2-1.*

3**Installing the latch**

1. Insert the latch into the 1" (25 mm) hole until the face plate butts up against the door edge. Make sure the bevel of the latch bolt (A) faces the same direction as the door swings to close (see figure 3-1).
2. If necessary, draw a line around the face plate, then remove the latch. Use a sharp 1" (25 mm) wood chisel to remove approximately $\frac{1}{8}$ " (3mm) of material or enough for the face plate to be perfectly flush with the edge of the door.
3. Insert the latch into the 1" (25 mm) hole in the door edge until the latch face plate is flush with the door edge (see figure 3-2).
4. Secure the latch to the door with two of the $\frac{3}{4}$ " (19 mm) screws provided (item "H" on checklist).

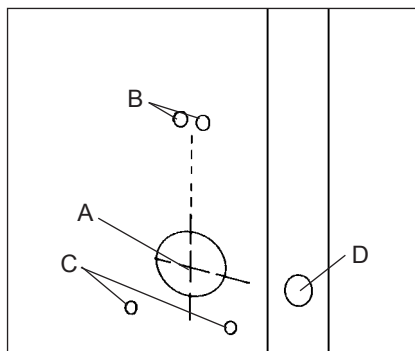
Instalación del pestillo

1. *Inserte el pestillo en el agujero de 1" (25 mm) hasta que la placa de recubrimiento toque el borde de la puerta. Asegúrese de que el lado biselado del pestillo (A) va colocado en la misma dirección en la que gira la puerta para cerrarse (véase la ilustración 3-1).*
2. *Si es necesario, dibuje una línea alrededor de la placa de recubrimiento y luego quite el pestillo. Use un formón para madera de 1" (25 mm) y quite aproximadamente $\frac{1}{8}$ " (3 mm) de material o lo suficiente como para que la placa de recubrimiento quede perfectamente al ras con el borde de la puerta.*
3. *Inserte el pestillo en el agujero de 1" (25 mm) del borde de la puerta hasta que la placa de recubrimiento del pestillo quede al ras con el borde de la puerta (véase la ilustración 3-2).*
4. *Fije el pestillo a la puerta con dos de los tornillos de $\frac{3}{4}$ " (19 mm) provistos (artículo "h" en la lista de verificación).*

Perçage des trous

Suite

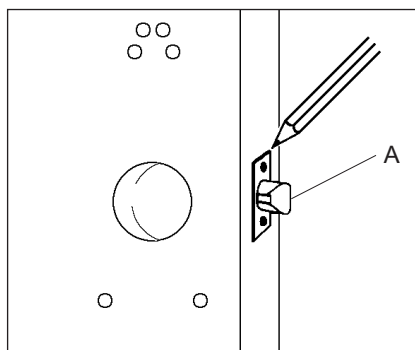
- Percez le dernier trou de 1" (25 mm) (D) dans le chant de porte en prévision du pêne. Percez jusqu'à ce que la scie-cloche soit visible à travers le trou de 2 1/4" (54 mm) (A) (voir figure 2-1).



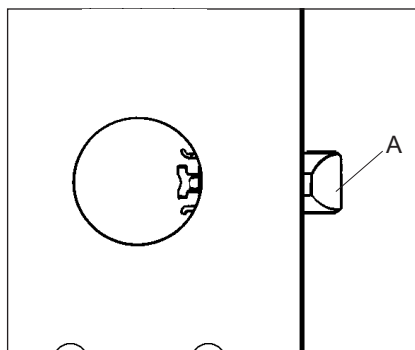
2-1

Installation du pêne

- Insérez le pêne dans le logement de 1" (25 mm) jusqu'à ce que la têtère affleure le chant de porte. Assurez-vous que le biseau du pêne demi-tour (A) soit positionné dans le sens de fermeture de la porte (voir figure 3-1).
- Si nécessaire, tracez le pourtour de la têtère, puis retirez le pêne. À l'aide d'un ciseau à bois de 1" (25 mm), enlevez environ 3/8" (3 mm) de bois pour que la têtère affleure le chant de porte.
- Remettez le pêne dans le logement de 1" (25 mm) et assurez-vous que la têtère affleure le chant de porte.
- Fixez la têtère dans la porte à l'aide des deux vis de 3/4" (19 mm) (accessoire H de la liste de vérification).



3-1



3-2

4**Adjusting the lock****1½" (38 mm)**

The EE1000 Series lockset has been preassembled at the factory to accommodate doors 1½" (44 mm) thick.

For doors 1½" (38 mm) thick, adjust lock as follows:

1. Remove the back plate assembly (AA) from the outside lock housing by removing the six back plate screws. One of the screws may be under the serial number sticker.
2. Remove the cylindrical drive unit (CC) from the back plate assembly (AA) by removing the four Phillips head screws (EE) from the underside of the back plate (AA).
3. Remove (and discard) the spacer (BB) located between the back plate assembly (AA) and the cylindrical drive unit (CC).
4. Remount the cylindrical drive unit (CC) onto the back plate assembly (AA) using the four 8-32 X ¾" (5mm) shorter Phillips head screws provided in the screw pack (item "J" from the checklist).
5. Remove the cross pin from position **B** on the drive shaft (DD).
6. Reposition the cross pin in position **C** on the drive shaft (DD). Drive shaft pins should be vertical.
7. Reinstall the back plate assembly (AA) onto the outside lock housing.

Ajuste de la cerradura**1½ pulg. (38 mm)**

La cerradura serie EE1000 ha sido ensamblada en fábrica para las puertas de 1½" (44 mm) de espesor.

Para las puertas de 1½" (38 mm) de espesor, ajuste la cerradura de la manera siguiente:

1. *Quite la placa de montaje posterior (AA) de la caja exterior de la cerradura, sacando los seis tornillos de la placa. Uno de los tornillos puede estar situado debajo de la etiqueta con el número de serie.*
2. *Saque la unidad cilíndrica (CC) de la placa posterior (AA), quitando los 4 tornillos Phillips con arandela premontada (EE) de la parte de abajo de la placa posterior (AA).*
3. *Quite (y tire) el espaciador (BB) situado entre la placa posterior (AA) y la unidad cilíndrica (CC).*
4. *Vuelva a montar la unidad cilíndrica (CC) sobre la placa posterior (AA), utilizando los 4 tornillos más cortos Phillips con arandela premontada, 8-32 x ¾" (5 mm) provistos en paquete del tornillo (artículo "J" en la lista de verificación).*
5. *Quite el pasador transversal de la posición B del eje de transmisión (DD). Los pernos del eje impulsor deben ser verticales.*
6. *Vuelva a instalar el pasador transversal en la posición C del eje de transmisión (D D). Los pernos del eje impulsor deben ser verticales.*
7. *Vuelva a instalar la placa de montaje posterior (AA) en la caja exterior de la cerradura.*

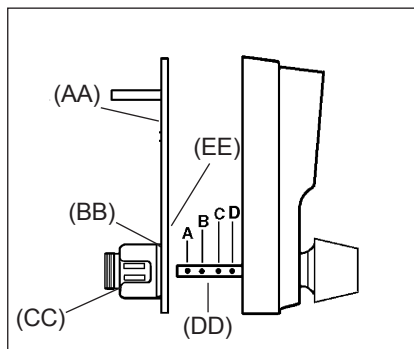
Ajustement de la serrure

1½" (38 mm)

La serrure de la série EE1000 a été préassemblée à l'usine pour être installée sur des portes de 1¼" (44 mm) d'épaisseur.

Pour les portes de 1½" (38 mm) d'épaisseur, ajustez la serrure comme suit:

1. Enlevez le palastre (AA) de la serrure extérieure en desserrant les six vis. L'une de ces vis peut se trouver sous l'étiquette du numéro de série.
2. Enlevez l'unité cylindrique d'entraînement (CC) en desserrant les quatre vis sem (EE), côté intérieur du palastre.
3. Enlevez (et jetez) l'entretoise (BB) située entre le palastre (AA) et l'unité cylindrique d'entraînement (CC).
4. Remontez l'unité cylindrique d'entraînement (CC) sur le palastre (AA) en serrant les quatre vis sem plus courtes sont dans le sac de vis (accessoire J de la liste de vérification).
5. Enlevez la contre-goupille de la position **B** de l'arbre d'entraînement (DD).
6. Placez cette contre-goupille dans la position **C** de l'arbre d'entraînement (DD). L'arbre d'entraînement doit être en position verticale.
7. Remontez le palastre (AA) sur le boîtier de la serrure extérieure.



4-1

Adjusting the lock

2" to 2¼" (51-57mm)

For doors 2" to 2¼" (51-57 mm) thick, adjust the lock as follows:

1. Remove the back plate assembly (AA) from the outside lock housing by removing the six back plate screws. One of the screws may be under the serial number stickers.
2. Remove the cylindrical drive unit (CC) from the back plate assembly (AA) by removing the four Phillips head screws (EE) from the underside of the back plate.
3. Insert the extra spacer provided in the accessory pack (item "E" on the checklist) between the cylindrical drive unit (CC) and the back plate assembly (AA).
4. Remount the cylindrical drive unit (CC) onto the back plate assembly (AA) using the four ¼" (17 mm) Phillips head screws provided in screw pack (item "I" on checklist).
5. Add a cross pin (item "N" on the checklist) in position **A** on the drive shaft (DD) of the outside lock housing (see figure 5-3).
6. Remount the back plate assembly (AA) onto the outside lock housing.

Warning: Damage may result if the knob hits against either the wall or the wall stop. In such a case, ALL warranties are null and void.

Ajuste de la cerradura

2 pulg. a 2¼ pulg. (51-57 mm)

Para las puertas de 2" a 2¼" (51-57 mm) de espesor, ajuste la cerradura de la manera siguiente:

1. Quite la placa de montaje posterior (AA) de la caja exterior de la cerradura, sacando los seis tornillos de la placa. Uno de los tornillos puede estar situado debajo de la etiqueta con el número de serie.
2. Saque la unidad cilíndrica (CC) de la placa posterior (AA), quitando los 4 tornillos Phillips con arandela premontada (EE) de la parte de abajo de la placa posterior.
3. Inserte el espaciador adicional, que viene con el juego de accesorios (artículo "e" en la lista de verificación), entre la unidad cilíndrica (CC) y la placa posterior (AA).
4. Vuelva a montar la unidad cilíndrica (CC) sobre la placa posterior (AA), utilizando los 4 tornillos Phillips con arandela premontada, ¼" (17 mm) provistos en paquete del tornillo (artículo "i" en la lista de verificación).
5. Añada un pasador transversal (artículo "n" en la lista de verificación) en la posición A del eje de transmisión (DD) en la caja exterior de la cerradura en paquete del tornillo (véase la ilustración 5-3).
6. Vuelva a instalar la placa de montaje posterior (AA) en la caja exterior de la cerradura.

Advertencia: Pueden producirse daños si el pomo golpea contra la pared o el tope de la puerta. En tal caso, quedarán anuladas TODAS las garantías.

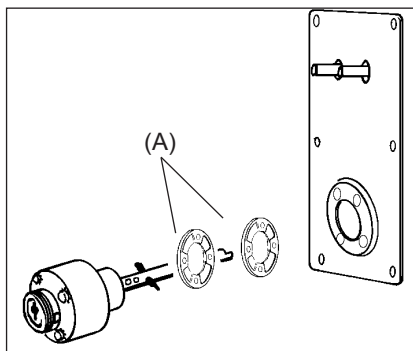
Ajustement de la serrure

2" à 2¼" (51-57 mm)

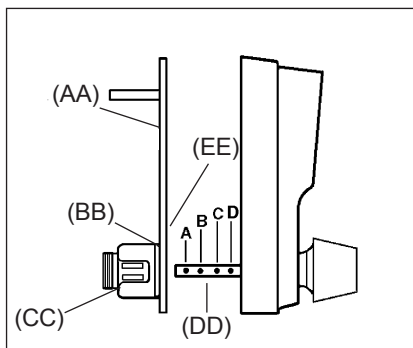
Pour portes de 2" à 2¼" (51-57 mm) d'épaisseur, ajustez la serrure comme suit :

1. Enlevez le palastre (AA) de la serrure extérieure en desserrant les six vis. L'une de ces vis peut se trouver derrière l'étiquette du numéro de série.
2. Enlevez l'unité cylindrique d'entraînement (CC) du palastre (AA) en retirant les quatre vis sem (EE), côté intérieur du palastre (AA).
3. Insérez l'entretoise supplémentaire fournie dans le paquet d'accessoires (accessoire E de la liste de vérification), entre l'unité cylindrique d'entraînement (CC) et le palastre (AA).
4. Remontez l'unité cylindrique d'entraînement (CC) sur le palastre (AA) en serrant les quatre vis sems de ¼" (17 mm) sont dans le sac de vis (accessoire I de la liste de vérification).
5. Ajoutez la contre-goupille supplémentaire (accessoire N de la liste de vérification) dans la position A de l'arbre d'entraînement (DD) du boîtier de la serrure extérieure (voir figure 5-3).
6. Remontez le palastre (AA) sur le boîtier de la serrure extérieure.

Avertissement : Tout dommage résultant d'un coup de poignée contre le mur ou le butoir mural annulerait TOUTES les garanties.



5-1



5-2

Changing the hand of the lock

Note: Unless otherwise stated, all locks are factory assembled for left hand operation (A) see figure 6-2. Use the following procedure to change the hand of the lock to right hand operation (B) 6-2.

1. Remove the back plate assembly (A) from the outside lock housing by removing the four back plate screws (see figure 6-1).
2. Unscrew the four Phillips head screws (B) on the underside of the body plate and remove the cylindrical drive unit (C) from the back plate assembly (A).
3. Turn the cylindrical drive unit (C) so that the cutout for the latch (D) faces the opposite direction (180°).
4. Reattach the cylindrical drive unit (C) to the back plate assembly (A) using the four Phillips head screws removed in step 2.
5. Remount the back plate assembly onto the front lock housing assembly.
6. Tighten all four screws securely.
7. Test the lock to make sure it is still working properly (see page 16 "Testing the operation of the outside lock").

Cambio de la dirección del movimiento de la cerradura

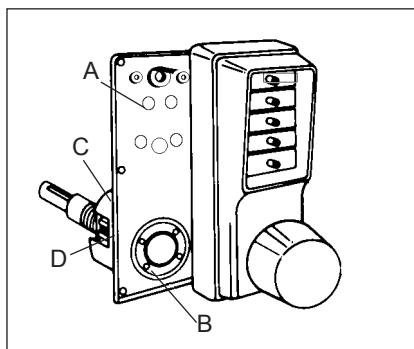
Nota: A menos que se haya especificado lo contrario, todas las cerraduras montadas en fábrica vienen con la dirección de apertura hacia la izquierda (A) (véase la ilustración 6-2). Siga el procedimiento especificado a continuación para cambiar la dirección de apertura de la cerradura (B) (6-2).

1. Quite la placa de montaje posterior (A) de la caja exterior de la cerradura, sacando los cuatro tornillos que están en la placa (véase la ilustración 6-1).
2. Desatornille los 4 tornillos Phillips con arandela premontada (B) en la superficie inferior de la placa del cuerpo y quite la unidad cilíndrica (C) de la placa posterior (A).
3. Haga girar la unidad cilíndrica (C) de tal manera que el hueco del pestillo (D) esté en la dirección opuesta (180°).
4. Vuelva a instalar la unidad cilíndrica (C) en la placa de montaje posterior (A), utilizando los 4 tornillos Phillips que se habían quitado en la etapa 2.
5. Vuelva a instalar la placa de montaje posterior en la caja delantera de la cerradura.
6. Ajuste bien los cuatro tornillos.
7. Pruebe la cerradura para asegurarse de que funciona correctamente (véase la página 16 - "Prueba de la cerradura exterior").

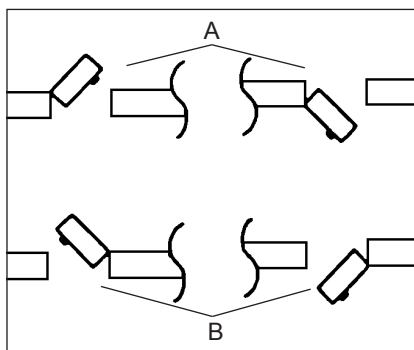
Changement de la main de serrure

N.B. Sauf indication contraire, toutes les serrures sont conçues pour un fonctionnement à main gauche (A) (voir figure 6-2). Suivez les instructions ci-dessous pour inverser la main de serrure à droite.

1. Enlevez le palastre (A) de la serrure extérieure en desserrant les quatre vis (voir figure 6-1).
2. Enlevez l'unité cylindrique d'entraînement en desserrant les quatre vis Phillips (B) sur le dessous du palastre (A).
3. Faites pivoter l'unité cylindrique d'entraînement (C) pour que le logement du pêne (D) soit en direction opposée (180°).
4. Remontez l'unité cylindrique d'entraînement (C) au palastre (A) avec les quatre vis Phillips enlevées à l'étape 2.
5. Remontez le palastre sur le boîtier de la serrure.
6. Serrez les quatre vis solidement.
7. Vérifiez si la serrure fonctionne correctement (voir page 16, Vérification du fonctionnement de la serrure).



6-1



6-2

7**Aligning the outside lock**

1. Place the outside lock unit on the door so the screw studs (A) pass through the two ½" (13 mm) holes (see figure 7-1, 7-2).
2. Align the latch tailpiece (A) with the shoe retractor (B) of the cylindrical drive unit (D) by depressing the latch bolt slightly. Make sure that the latch prongs (C) and cylindrical drive unit (D) engage each other as shown in figure 7-3.

Alineación de la cerradura exterior

1. Coloque la cerradura exterior en la puerta, de forma que las terminales de los tornillos largos (B) y los espárragos (A) atraviesen los 2 agujeros de ½" (13 mm) (véase las ilustraciones 7-1, 7-2).
2. Alinee la cola del pestillo (A) con el dispositivo retráctil (B) de la unidad cilíndrica de transmisión (D), ejerciendo una presión ligera en el pestillo. Asegúrese de que los dientes del pestillo (C) y la unidad cilíndrica de transmisión (D) se enganchan como lo muestra la ilustración 7-3.

8**Testing the operation of the outside lock**

1. Turn the outside knob clockwise to the stop position then release it.
2. Enter the factory-set combination: Depress buttons 2 and 4 at the same time (release), then depress button 3 (release). You should feel a "click" as each button is depressed.
3. Turn the outside knob clockwise to the stop position and hold. Make sure the latch is fully retracted, flush with the doors edge.
4. Release the knob. The latch should return to the fully extended position.

Prueba de la cerradura exterior

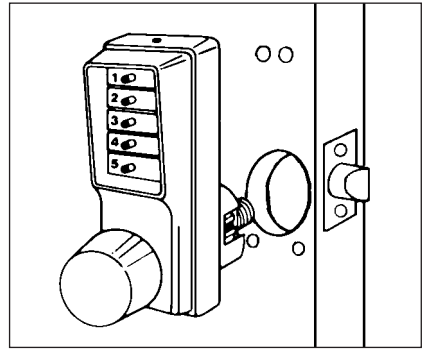
1. Gire el pomo exterior hacia la derecha hasta el tope y luego suéltelo.
2. Ponga la combinación que viene de fábrica: oprima los botones 2 y 4 al mismo tiempo (suelte); luego oprima el botón 3 (suelte). Con cada uno de los botones que apriete, deberá oír un chasquido.
3. Gire el pomo exterior hacia la derecha hasta el tope y manténgalo en esa posición. Asegúrese de que el pestillo se repliega totalmente, al ras con el borde de la puerta.
4. Suelte el pomo. El pestillo debe salir completamente.

Alignement de la serrure extérieure

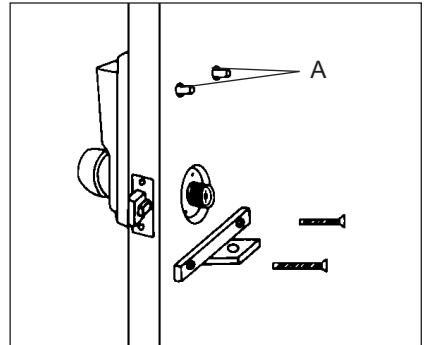
1. Placez la serrure extérieure sur la porte de manière à engager les tenons de blocage (B) et les tétons de blocage (A) dans les 2 trous de $\frac{1}{2}$ " (13 mm). (Voir figures 7-1 et 7-2.)
2. Alignez la tige de connexion (A) du pêne avec le sabot rétracteur (B) de l'unité cylindrique d'entraînement (D) en appuyant légèrement sur le pêne demi-tour. Assurez-vous que les mentonnets (C) du pêne et l'unité cylindrique d'entraînement s'engagent correctement (voir figure 7-3).

Vérification du fonctionnement de la serrure extérieure

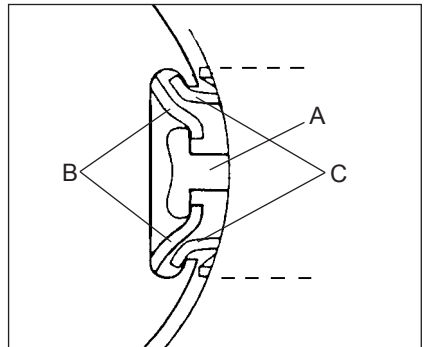
1. Tournez la poignée dans le sens des aiguilles d'une montre jusqu'en fin de course, puis relâchez-la.
2. Entrez la combinaison pré réglée à l'usine : appuyez sur le 2 et le 4 ensemble, puis relâchez. Appuyez sur le 3, puis relâchez. Vous devriez sentir un léger déclic chaque fois que vous pressez un bouton.
3. Tournez la poignée dans le sens des aiguilles d'une montre jusqu'en fin de course et maintenez-la ainsi. Assurez-vous que le pêne est complètement rétracté et qu'il affleure avec le chant de porte.
4. Relâchez la poignée. Le pêne devrait reprendre sa position initiale d'extension.



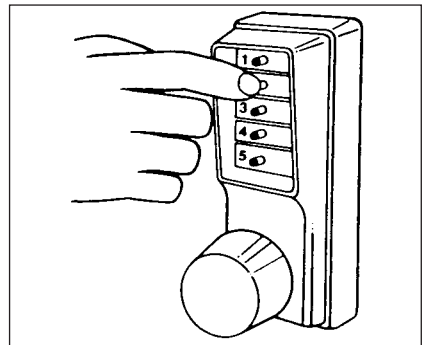
7-1



7-2



7-3



8-1

9**Installing the outside lock**

1. Shorten the Phillips screws (item "D" on checklist) if necessary by breaking off at the score marks (see figure 9-1).
2. Insert the two Phillips head screws (A) through the angle bracket (B) and into the two $\frac{1}{4}$ " (6 mm) holes in the door (see figure 9-2).
3. Tighten the Phillips head screws (A), securing the outside lock assembly to the door (see figure 9-3).

Instalación de la cerradura exterior

1. *Si es necesario, acorte los tornillos Phillips (artículo "d" de la lista de verificación), cortándolos por la línea de ruptura correspondiente (véase la ilustración 9-1).*
2. *Pase los dos tornillos Phillips (A) a través del soporte en escuadra (B) y métalos en los dos agujeros de $\frac{1}{4}$ " (6 mm) taladrados en la puerta (véase la ilustración 9-2).*
3. *Ajuste los tornillos Phillips (A) fijando la cerradura exterior en la puerta (véase la ilustración 9-3).*

10**Installing the inside lock**

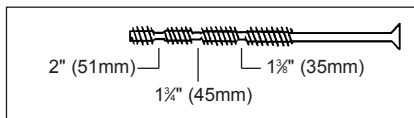
1. Place the inside lock housing (C) as shown in figure 10-1. Make sure the drive shaft pin (B) enters the corresponding vertical slot (A) of the drive sleeve (see figure 10-1 and 10-2).

Instalación de la cerradura interior

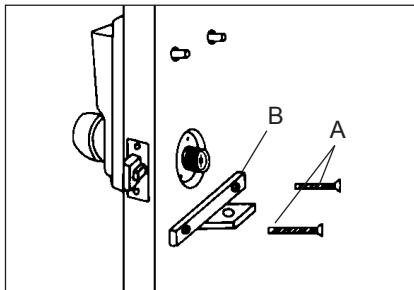
1. *Coloque la caja interior de la cerradura (C) inclinada, tal como aparece en la ilustración 10-1. Asegúrese de que el pasador del eje de transmisión (B) entra en la ranura correspondiente vertical (A) del manguito del eje (véase la ilustración 10-1 & 10-2).*

Installation de la serrure extérieure

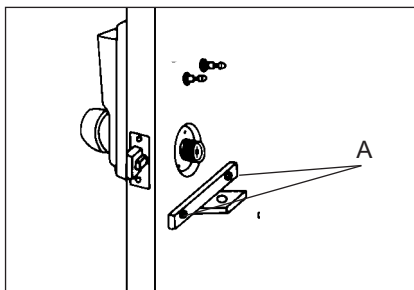
1. Si nécessaire, raccourcissez les vis Phillips (accessoire D de la liste de vérification) en les brisant sur l'une de leurs stries (voir figure 9-1).
2. Insérez les deux vis Phillips (A) dans l'équerre de fixation (B) et dans les deux trous de $\frac{1}{4}$ " (6 mm) de la porte (voir figure 9-2).
3. Serrez les vis Phillips (A) fixant le boîtier extérieur sur la porte (voir figure 9-3).



9-1



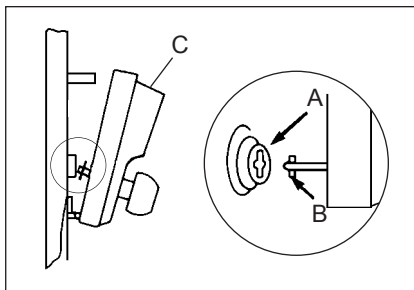
9-2



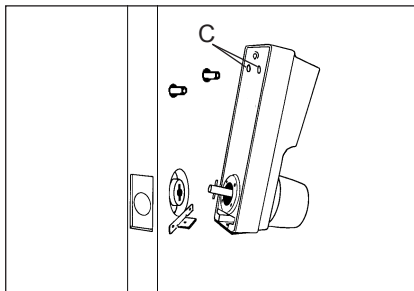
9-3

Installation de la serrure intérieure

1. Inclinez le boîtier de la serrure intérieure (C) comme sur la figure 10-1. Assurez-vous que la goupille de l'arbre d'entraînement (B) s'engage dans la fente correspondante verticale (A) du manchon d'entraînement (voir figure 10-1 & 10-2).



10-1



10-2

KABA SIMPLEX® LIMITED WARRANTY

Kaba Access Control warrants this product to be free from defects in material and workmanship under normal use and service for a period of one (1) year. Kaba Access Control will repair or replace, at our discretion, locks found by Kaba Access Control analysis to be defective during this period. Our only liability, whether in tort or in contract, under this warranty is to repair or replace products that are returned to Kaba Access Control within the one (1) year warranty period.

This warranty is in lieu of and not in addition to any other warranty or condition, express or implied, including without limitation merchantability, fitness for purpose or absence of latent defects.

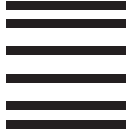
ATTENTION: This warranty does not cover problems arising out of improper installation, neglect or misuse. All warranties implied or written will be null and void if the lock is not installed properly and/or if any supplied component part is substituted with a foreign part. If the lock is used with a wall bumper, the warranty is null and void. If a doorstop is required, we recommend the use of a floor secured stop.

The environment and conditions of use determine the life of finishes on Kaba Access Control products. Finishes on Kaba Access Control products are subject to change due to wear and environmental corrosion. Kaba Access Control cannot be held responsible for the deterioration of finishes.

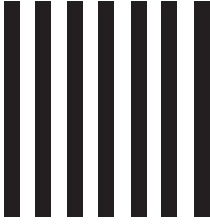
Authorization to Return Goods

Returned merchandise will not be accepted without prior approval. Approvals and Returned Goods Authorization Numbers (RGA Numbers) are available through our Customer Service department in Winston-Salem, NC 1.800.849.8324. **The serial number of a lock is required to obtain this RGA Number.** The issuance of an RGA does not imply that a credit or replacement will be issued.

The RGA number must be included on the address label when material is returned to the factory. All component parts including latches and strikes (even if not inoperative) must be included in the package with return. All merchandise must be returned prepaid and properly packaged to the address indicated.



NO POSTAGE
NECESSARY
IF MAILED
IN THE
UNITED STATES



BUSINESS REPLY MAIL

FIRST-CLASS MAIL

PERMIT NO. 1563

WINSTON-SALEM, NC

POSTAGE WILL BE PAID BY ADDRESSEE

KABA ACCESS CONTROL
2941 INDIANA AVENUE
WINSTON-SALEM, NC 27199-3770



REGISTRATION CARD

Thank you for purchasing our product. In order to protect your investment and to enable us to better serve you in the future, please fill out this registration card and return it to Kaba Access Control, or register online at www.kabaaccess.com.

Name _____

Position _____

Company _____

Address _____

City _____

State _____ ZIP (Postal Code) _____ Country _____

Phone _____

Email _____

Name of Dealer Purchased From _____

Date of Purchase _____

Lock Model Number _____

This lock will be used in what type of facility?

- | | | |
|--|---|---|
| <input type="checkbox"/> Commercial Building | <input type="checkbox"/> Industrial/Manufacturing | <input type="checkbox"/> Airport |
| <input type="checkbox"/> College/University | <input type="checkbox"/> Government/Military | <input type="checkbox"/> School/Educational |
| <input type="checkbox"/> Hospital/Healthcare | <input type="checkbox"/> Other (please specify) _____ | |

What area is being secured with this lock? (e.g. Front Door, Common Door, Exercise Room)

This lock is:

- New Installation
- Replacing a conventional keyed lock
- Replacing a Kaba Mechanical Pushbutton Lock
- Replacing a Kaba Electronic Access Control
- Replacing a Keyless Lock other than Kaba

How did you learn about Kaba Access Control Pushbutton Locks?

- | | | | |
|--|---------------------------------------|---|---|
| <input type="checkbox"/> Advertisement | <input type="checkbox"/> Previous Use | <input type="checkbox"/> Internet/Web | <input type="checkbox"/> Another Use |
| <input type="checkbox"/> Locksmith | <input type="checkbox"/> Maintenance | <input type="checkbox"/> Training Class | <input type="checkbox"/> Other (please specify) _____ |

What was your reason for buying this lock? _____

Who installed your lock?

- | | | |
|------------------------------------|--------------------------------------|--------------------------------------|
| <input type="checkbox"/> Locksmith | <input type="checkbox"/> Maintenance | <input type="checkbox"/> Other _____ |
|------------------------------------|--------------------------------------|--------------------------------------|

Check here if you would like more information on Kaba Access Control locks.

10**Installing the inside lock
Continued**

2. Use the #10 insert bit (B) included in the accessory pack (item "C" on checklist) to screw in the two anti-tamper spanner type screws (A) (item "D" on checklist) through the face of the inside lock (see figure 10-3).
3. Use the torx anti-tamper tool bit included in the accessory pack (item "G" on checklist) to install the anti-tamper torx-type screw (A) (item "F" on checklist) through the bottom of the lock into the angle bracket. (see figure 10-4).

**Instalación de la cerradura del
lado de adentro Continuación**

2. *Utilice la broca de inserción número 10 (B) que viene en el paquete de accesorios (artículo "c" de la lista de verificación) para introducir los dos tornillos inviolables para llave de tuercas (A) (artículo "d" de la lista de verificación), a través de la cara de la cerradura interior (véase la ilustración 10-3).*
3. *Utilice la broca Torx que viene en el paquete de accesorios (artículo "g" de la lista de verificación) para instalar el tornillo Torx inviolable (A) (artículo "f" de la lista de verificación) en el soporte en escuadra, atravesando la parte inferior de la cerradura. Véase la ilustración 10-4.*

11**Testing the operation of
the inside lock**

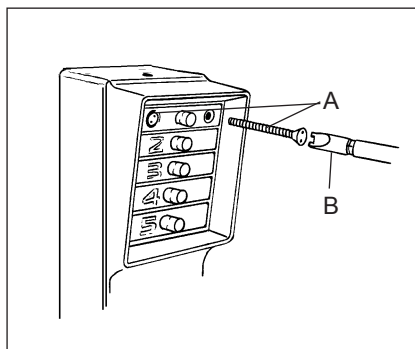
1. Turn the inside knob all the way until it stops, then release it.
2. Enter the factory set combination: depress buttons 2 and 4 simultaneously (release), then depress button 3 (release) (see figure 11-1).
3. Turn the knob clockwise to the stop position. As the knob turns, the latch will retract. Make sure the latch retracts fully (flush with the latch face plate).
4. Release the knob. The latch will return to the fully extended position.

**Prueba de la cerradura
interior**

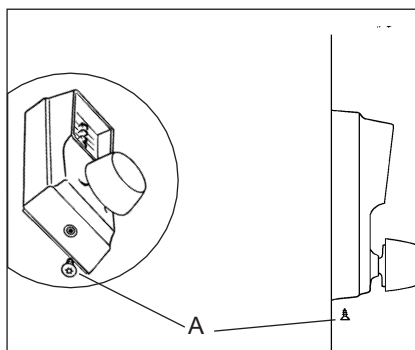
1. *Gire el pomo interior hasta el tope y suéltelo.*
2. *Introduzca la combinación que viene de fábrica: oprima los botones 2 y 4 al mismo tiempo (lanzamiento); luego oprima el botón 3 (lanzamiento)(véase la ilustración 11-1).*
3. *Gire el pomo hacia la derecha hasta el tope. El pestillo se replegará. Asegúrese de que se queda totalmente replegado (al ras con la placa de recubrimiento).*
4. *Suelte el pomo. El pestillo debe volver a salir completamente.*

Installation de la serrure intérieure Suite

2. Avec l'outil rapporté n° 10 (B) (accessoire C de la liste de vérification), serrez les deux vis à écrou inviolables (accessoire D de la liste de vérification) sur le devant de la serrure (voir figure 10-3).
3. À l'aide de l'outil rapporté contenu dans le jeu d'accessoires (accessoire G de la liste de vérification), serrez la vis Torx inviolable (A) (accessoire F de la liste de vérification) sur le dessous de la serrure dans l'équerre de fixation (voir figure 10-4).



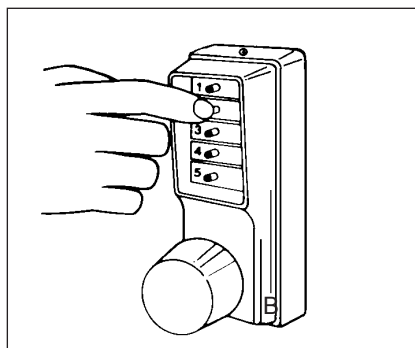
10-3



10-4

Vérification du fonctionnement de la serrure intérieure

1. Tournez la poignée intérieure jusqu'en fin de course puis relâchez-la.
2. Entrez la combinaison pré réglée à l'usine: appuyez sur le 2 et le 4 ensemble, puis relâchez. Appuyez sur le 3, puis relâchez (voir figure 11-1).
3. Tournez la poignée dans le sens des aiguilles d'une montre jusqu'en fin de course. Tandis que la poignée pivote, le pêne se rétracte. Assurez-vous que le pêne se rétracte et affleure la tête.
4. Relâchez la poignée. Le pêne reprend sa position initiale d'extension.



11-1

1. Mark the location of the strike on the door frame (A) according to the template. Make certain that the line through the screw holes of the strike are aligned with the line through the screw holes on the face of the latch when the door is closed (see figure 12-1).
2. Mortise the door frame (for strike box) to a minimum depth of $\frac{3}{4}$ " (19 mm). This will guarantee that the latch (D) can be fully extended into the door frame if using an optional $\frac{3}{4}$ " (19 mm) throw latch. (The supplied KABA strike box must be used).
3. Place the strike box (B) in the mortised cutout. Secure the strike plate (C) with two of the $\frac{3}{4}$ " (19 mm) screws (E) provided (item "H" on checklist). If necessary, draw a line around the strike. Use this line as a guide to cut out a minimum of $\frac{1}{8}$ " (2 mm) of material or enough to make the strike plate flush with the door frame.

Caution: Check the operation of the latch by making sure that the dead latch stops against the strike plate, and does not slip into the strike opening when the door is closed (A) (see figure 12-2). If this situation occurs, then a total lockout may result. This will cancel our warranty of the complete lock mechanism.

Note: If there is a gap between the edge of door and the frame (or in the case of double doors, the edge of the door and the edge of the door) of more than $\frac{1}{4}$ " (6 mm) the dead latch will fail to engage the strike plate.

If necessary, correct the door over-travel by using the rubber bumpers as described in the "Preserving the latch" section 14.

1. Marque el lugar donde va el cerradero en el marco de la puerta (A), siguiendo las indicaciones de la plantilla. Asegúrese de que la línea que atraviesa los agujeros de los tornillos del cerradero está alineada con la línea que atraviesa los agujeros de los tornillos de la chapa del pestillo cuando la puerta está cerrada (véase la ilustración 12-1).
2. Corte el marco de la puerta para empotrar la caja del cerradero hasta una profundidad mínima de $\frac{3}{4}$ " (19 mm). Esto garantizará que el pestillo (D) entre completamente en el marco de la puerta cuando la longitud del pestillo es de opcional $\frac{3}{4}$ " (19 mm). Deberá usarse la caja del cerradero suministrada por KABA.
3. Coloque la caja del cerradero (B) en el hueco que ha hecho para empotrarla. Fije la placa del cerradero (C) con dos de los tornillos de $\frac{3}{4}$ " (19 mm) provistos (E) (artículo "h" en la lista de verificación). Si es necesario, dibuje el contorno del cerradero. Use esta línea como referencia para cortar un mínimo de $\frac{1}{8}$ " (2 mm) de material o lo suficiente para que el cerradero quede al ras con el marco de la puerta.

Advertencia: Verifique el funcionamiento del pestillo al quedar la puerta cerrada, asegurándose de que el pin de seguridad del mismo queda detenido por la placa del cerradero y no entra en la abertura (A) (ver la ilustración 12-2). Si esto ocurre, la puerta puede bloquearse completamente. En ese caso, la garantía de la cerradura quedará anulada.

Observación: Si hay un espacio de más de $\frac{1}{4}$ " (6 mm) entre el borde y el marco de la puerta (o en el caso de puertas dobles, el borde de una puerta y el borde de la otra) el pin de seguridad del pestillo no logrará enganchar la placa del cerradero. Si es necesario, corrija el exceso de batiente de la puerta mediante topes de caucho tal como se describe en la sección 14.

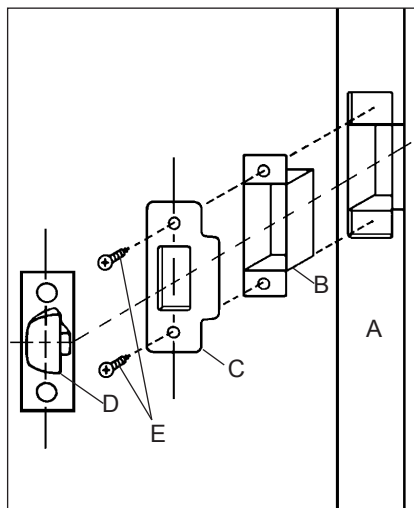
Installation de la gâche

1. Marquez l'emplacement de la gâche sur l' huisserie (A) à l'aide du gabarit. Lorsque la porte est fermée, assurez-vous que la ligne de repère des trous pour les vis de la gâche est alignée avec la ligne de repère des trous pour les vis de la tête (voir figure 12-1).
2. Pratiquer une mortaise dans l' huisserie (en prévision du boîtier de gâche) de $\frac{3}{4}$ " (19 mm) de profondeur minimum qui permettra au pêne de s'engager complètement dans son logement s'il s'agit d'un pêne de $\frac{3}{4}$ " (19 mm) optionel. (Utilisez le boîtier de gâche KABA fourni).
3. Placez le boîtier de gâche (B) dans son logement mortaisé. Fixez la gâche (C) à l'aide des deux vis de $\frac{3}{4}$ " (19 mm) (E) (accessoire H de la liste de vérification). Tracez le pourtour de la gâche si nécessaire. Utilisez cette ligne de repère pour enlever environ $\frac{1}{8}$ " (2 mm) de bois pour que la gâche affleure l' huisserie.

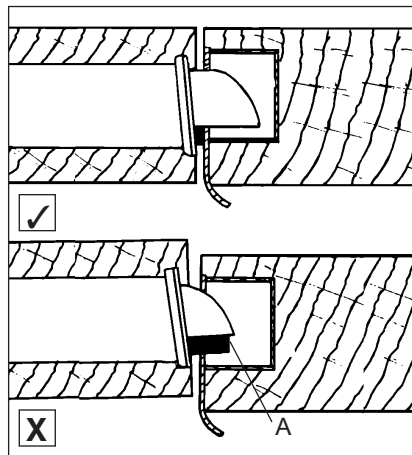
Attention: Assurez-vous que le pêne demi-tour vient s'appuyer contre la gâche. S'il glisse dans le logement de la gâche lorsque la porte est fermée (voir figure 12-2), la serrure pourrait interdire l'accès. Une mauvaise installation annulerait toute garantie du mécanisme de verrouillage

N.B. S'il y a un espace de plus de $\frac{1}{4}$ " (6 mm) entre le chant de porte et l' huisserie (ou entre les deux chants s'il s'agit d'une porte à deux vantaux), le pêne ne pourra pas s'engager dans la gâche.

Si nécessaire, corrigez l'excès de fin de course de la porte en installant des butées de caoutchouc comme décrit dans l'étape 14, Alignement entre la porte et l' huisserie.



12-1



12-2

The door must be open.

The combination for the outside and inside locks must be changed independently. Follow the same procedure for the outside and inside.

1. Use the torx anti-tamper tool bit provided item "G" on checklist to remove the tamperproof screw from the top of the pushbutton housing (see figure 13-1).
 2. Turn the knob clockwise to the stop position, then release.
 3. Enter the existing combination. On new installations, enter the factory-set combination: depress buttons 2 and 4 simultaneously (release), then depress button 3 (release). You should feel a "click" as each button is depressed.
 4. Insert the pick provided (item "K" on checklist) through the screw hole and lightly depress the slide inside — you will feel a slight "click". Remove the pick (see figure 13-2).
 5. Turn the knob clockwise all the way until it stops, then release.
 6. Choose your new combination, write it on page 28, then enter the new combination — press buttons carefully (a slight click should be felt as each button is depressed) (see figure 13-3).
- Note:** You can use one button or all five for a combination, but each button can only be used once. You can press two buttons simultaneously as a step in the combination.
7. Turn the knob clockwise once, to the stop position, hold in position and make sure the latch is retracted. Release the knob. Turn the knob clockwise again to the stop position. At this point, the latch should not retract unless you enter the new combination (see figure 13-4).

La puerta debe estar abierta.

Las combinaciones para las cerraduras interior y exterior deben cambiarse separadamente. Siga el mismo procedimiento para ambos lados.

1. Utilice la broca Torx (artículo "g" en la lista de verificación) para sacar el tornillo inmovilable de la parte superior de la caja donde están los botones pulsadores (véase la ilustración 13-1).
 2. Gire el pomo hacia la derecha, hasta el tope, y luego suéltelo.
 3. Introduzca la combinación programada. En las instalaciones nuevas, utilice la combinación de fábrica: oprima los botones 2 y 4 simultáneamente, suelte, luego oprima el 3 y suelte. Cada vez que oprima un botón, deberá oír un chasquido.
 4. Pase la ganzúa suministrada (artículo "k" de la lista de verificación) a través del agujero para el tornillo y ligeramente oprima la platina hacia adentro, hasta que oiga un leve "chasquido". Saque la ganzúa (véase la ilustración 13-2).
 5. Gire el pomo hacia la derecha, hasta el tope, y luego suéltelo.
 6. Escoja una combinación nueva, escribala en la página 28 y luego introduzca la nueva combinación. Oprima los botones cuidadosamente (al oprimir cada uno de los botones, se debería oír un leve chasquido)(véase la ilustración 13-3).
- Nota:** Para la combinación puede utilizarse un botón o los cinco, pero cada botón sólo puede utilizarse una vez. En una etapa de la combinación puede apretar dos botones o más simultáneamente.
7. Gire una vez hacia la derecha el pomo, a la posición de parada ; manténgalo en esa posición y asegúrese de que el pestillo está replegado. Suelte el pomo. Gírelo otra vez hacia la derecha hasta el tope. Ahora, el pestillo no debería replegarse hasta que coloque la nueva combinación (véase la ilustración 13-4).

Changement de la combinaison

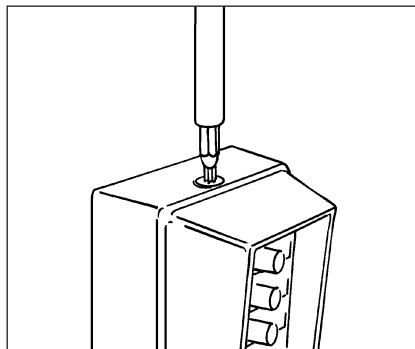
Gardez la porte ouverte.

Vous devez changer la combinaison sur les serrures extérieure et intérieure. Procédez de la même façon pour les deux serrures.

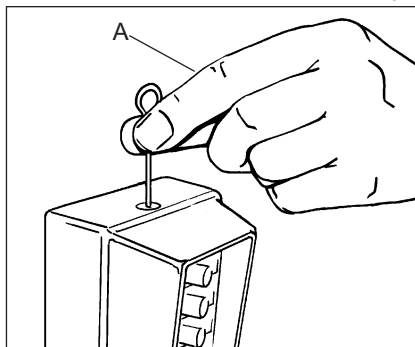
1. À l'aide de l'outil rapporté fourni (accessoire "G" de la liste de vérification) desserrez la vis inviolable sur le dessus du boîtier (voir figure 13-1).
2. Tournez la poignée dans le sens des aiguilles d'une montre jusqu'en fin de course et relâchez-la.
3. Entrez la combinaison existante. S'il s'agit d'une première utilisation, appuyez sur le 2 et le 4 ensemble, puis relâchez. Appuyez sur le 3, puis relâchez. Vous devriez sentir un léger déclic chaque fois que vous pressez un bouton.
4. Insérez le crochet (accessoire K de la liste de vérification) dans l'orifice de la vis et appuyez doucement sur le coulisseau interne (vous sentirez un léger déclic). Retirez le crochet (voir figure 13-2).
5. Tournez la poignée dans le sens des aiguilles d'une montre jusqu'en fin de course puis relâchez-la.
6. Choisissez la nouvelle combinaison, écrivez-la à la page 28 et entrez-la: appuyez à fond sur les boutons (vous devriez sentir un léger déclic chaque fois que vous pressez un bouton).

N.B. Vous pouvez utiliser un seul ou les cinq boutons. Vous ne pouvez utiliser chaque bouton qu'une seule fois. Vous pouvez appuyer sur deux boutons ou plus en même temps.

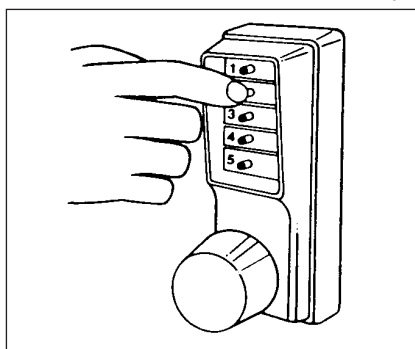
7. Tournez la poignée dans le sens des aiguilles d'une montre jusqu'en fin de course et maintenez-la ainsi. Assurez-vous que le pêne est rétracté. Relâchez la poignée. Tournez à nouveau la poignée dans le sens des aiguilles d'une montre jusqu'en fin de course. Le pêne ne doit pas se rétracter, à moins que vous n'entrez la nouvelle combinaison (voir figure 13-4).



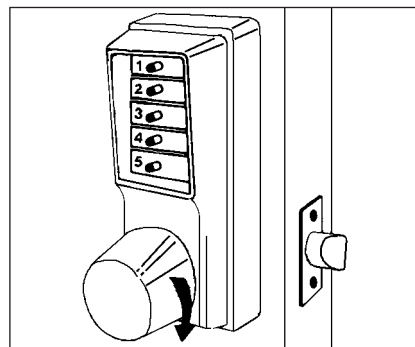
13-1



13-2



13-3



13-4

Changing the combination Continued

8. Replace the tamperproof screw in the top of the lock unit.
9. Repeat steps 1-8 for other side of door.

Cambio de la combinación Continuación

8. *Vuelva a colocar el tornillo inviolable en la parte superior de la cerradura.*
9. *Repita las etapas 1 a 8 para el otro lado de la puerta.*

Preserving the latch

The door to frame relationship is critical for the performance and durability of the latch mechanism. The vertical and horizontal center lines are important when positioning the lock, the strike, and the latch, and must be according to ANSI* standard A115.2. To insure proper installation, you must use the supplied strike plate.

Rubber bumpers (supplied with the lock) may be required to properly align the door. The adjustment becomes more significant with metal frames, wood doors, and filler plates when replacing existing hardware. Figure 14-1 shows the proper alignment between the door, the frame, the latch and the strike plate.

When the door rests against the door stop (A), the dead latch (B) should seat against the strike plate. At this point, you will notice a tolerance of $\frac{3}{32}$ " (2 mm), basic according to ANSI standards. If the door travels beyond this tolerance, the dead latch may slip into the strike box with the anti-friction device, causing the latch to jam, and create a lock-in and lock-out condition. (see A in figure 14-2).

This condition can be prevented by adding bumpers to the door stop.

* American National Standards Institute — contact KABA for further information.

Mantenimiento del pestillo

La relación entre la puerta y el marco es muy importante para el rendimiento y la durabilidad del mecanismo que acciona el pestillo. Las líneas centrales, horizontales y verticales, son importantes cuando se coloca la cerradura, el cerradero y el pestillo. Deben responder a la norma ANSI A115.2. Para realizar una instalación adecuada, deberá usarse la placa del cerradero prevista.*

Quizá se requieran topes de caucho (que vienen con la cerradura) para alinear adecuadamente la puerta. El ajuste es más importante en los casos de marcos de metal, puertas de madera y placas de relleno, cuando se cambian los herrajes existentes. La ilustración 14-1 muestra la alineación adecuada entre la puerta, el marco, el pestillo y la placa del cerradero.

Cuando la puerta llega hasta su tope (A), el pin de seguridad (B) del pestillo debe apoyarse contra la placa del cerradero. En ese momento notará que existe una tolerancia de $\frac{3}{32}$ " (2 mm), tolerancia estándar según las normas ANSI. Si la puerta gira más allá de esta tolerancia, el pin de seguridad puede deslizarse en la caja del cerradero con el dispositivo antifricción, haciendo que el pestillo se atasque y bloqueando el acceso tanto desde el interior como desde el exterior (véase A en la ilustración 14-2).

Esta situación puede prevenirse añadiendo otros topes al tope de la puerta.

* Instituto Nacional Estadounidense de Normas - para más información sírvase entrar en contacto con KABA.

Changement de la combinaison Suite

- Remettez la vis antivol dans le trou prévu à cet effet sur le dessus du boîtier.
- Répétez les étapes 1 à 8 pour l'autre côté de la porte.

Alignement entre la porte et le jambage

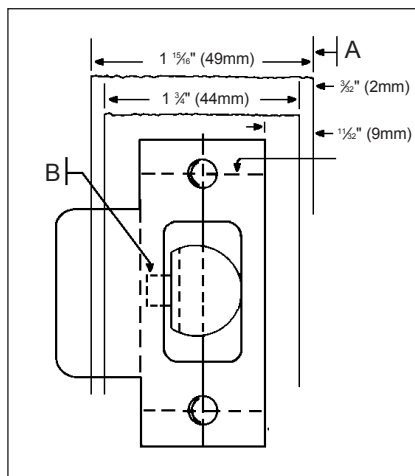
L'alignement entre la porte et le jambage est primordial pour le bon fonctionnement et la durabilité du mécanisme de verrouillage. Il est très important de respecter les normes ANSI* A115.2 ainsi que les axes vertical et horizontal au moment de poser la serrure, la gâche et le pêne. Pour une installation adéquate, utilisez la gâche fournie.

Vous aurez peut-être à utiliser les butées de caoutchouc fournies pour aligner la porte correctement. L'ajustement est encore plus important s'il s'agit de remplacer du matériel déjà en place sur des huisseries de métal, des portes en bois et des plaques de recouvrement. La figure 14-1 illustre le bon alignement qui doit exister entre la porte, le jambage, le pêne et la gâche.

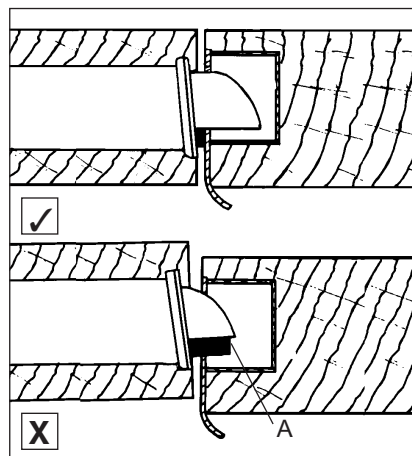
Quand la porte vient s'arrêter contre la butée de porte, le pêne demi-tour doit s'appuyer contre la gâche. Vous pourrez noter un jeu de $\frac{3}{32}$ " (2 mm), norme définie par l'ANSI. Si la course de la porte n'est pas limitée, le contre-pêne de sécurité risque de glisser dans le logement de la gâche avec le dispositif antifriction, interdisant l'accès de l'intérieur comme de l'extérieur (voir A figure 14-2).

Vous pouvez limiter l'ouverture de la porte en installant des butées de caoutchouc sur l'arrêt de porte.

* American National Standards Institute (communiquez avec KABA pour obtenir de plus amples renseignements)



14-1



14-2

Alignement entre la porte et le jambage Suite

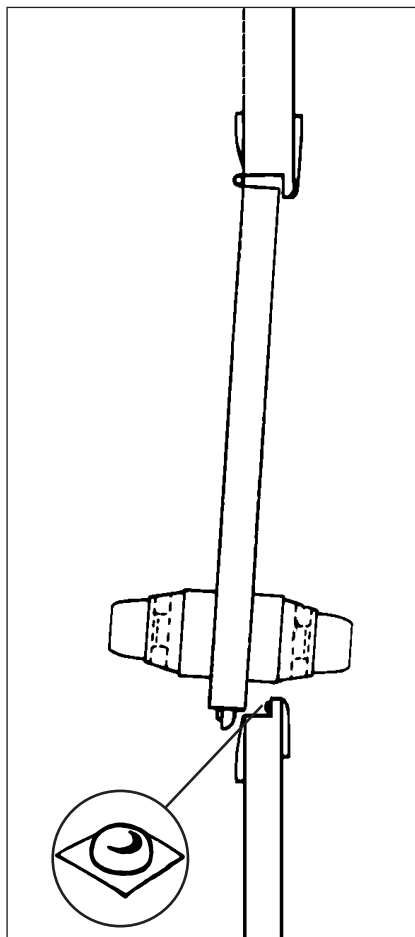
Installation des butées de caoutchouc qui se trouve dans le paquet d'accessoires (accessoire J de la liste de vérification)

1. Fermez la porte et appliquez une pression en vous assurant que le pêne demii-tour vient s'appuyer contre la gâche.
2. En vous plaçant du côté de l'arrêt de porte, vérifiez le jeu entre la porte et la butée de porte sur les trois côtés de l'huissierie (gauche, droite et dessus). Marquez tout emplacement dont le jeu est d'environ $\frac{3}{8}$ " (5 mm) (voir figure 14-2.)
3. Assurez-vous que ces emplacements sont dépourvus de graisse ou de poussière.
4. Enlevez la bande adhésive qui recouvre les butées de caoutchouc sans toucher à la surface collante et fixez-les à l'emplacement marqué.
5. Attendez 24 heures avant de vérifier la pose. Vous pouvez toutefois ouvrir et fermer la porte entre temps.

Registre des combinaisons

N° de la combinaison	Date
----------------------	------

_____	_____
_____	_____
_____	_____
_____	_____
_____	_____
_____	_____
_____	_____
_____	_____
_____	_____
_____	_____



14-2

Clearing a lost combination

There is no procedure for finding an unknown combination from the front of the lock. A lost combination must be cleared by removing the combination chamber from the lock housing, then a new combination can be set.

Note: The following procedures can be used for both the inside and outside lock assemblies.

1. Remove the back plate from the lock by removing the four back plate screws.
2. Lift the chamber linkage (A) off of the control shaft (B) by prying up with a flat blade screwdriver (see figure 16-1).
3. Remove the shaft bushing (C).
4. Remove the combination chamber (D) by removing the two Phillips head screws (E) at each end of the combination chamber.
5. Remove the 3 sided chamber cover (A) marked "KABA" (see figure 16-2) by gently tapping the lip of the chamber cover at the control shaft end of the chamber (A) (see figure 16-3) with a screwdriver to detach it from the staked joints (B).
6. Lay the chamber down on its side as shown in figure 16-4.
7. With tweezers, or other tool, slide the "E" ring (B) off the unlocking slide stud (A) (see figure 16-4), then gently lift the end of the unlocking slide (C) over the unlocking slide stud (A).

Note: The unlocking slide (C) is under spring tension and will be easier to lift if pushed to the left to ease tension. Swing the unlocking slide (C) sufficiently to clear the gears (D), no further than shown in figure 16-5.

8. Depress the lockout slide (E). The gears (D) are now free to rotate see figure 16-6.
9. Turn each gear (D) so that the gear pockets (F) are aligned as in figure 16-6.
10. Return the unlocking slide (C) over the unlocking slide stud (A) while making certain the five toes (G) are engaged in the five gear pockets (F). If necessary, adjust each gear to make proper alignment between toes and gear slots (see figures 16-6 & 16-7).

Anulación de una combinación perdida

No existe ningún procedimiento para averiguar la combinación desde la parte delantera de la cerradura. Una combinación perdida deberá anularse quitando la cámara de combinación de la caja de la cerradura; luego se podrá colocar una nueva combinación.

Nota: El procedimiento siguiente puede utilizarse tanto para la cerradura interior como exterior.

1. Quite la placa posterior de la cerradura sacando los cuatro tornillos que van en esa placa.
 2. Levante la palanqueta (A) de la cámara para sacarla del eje de control (B), haciendo palanca con un destornillador de cabeza plana (véase la ilustración 16-1).
 3. Quite el cojinete del eje (C).
 4. Quite la cámara de combinación (D) sacando los dos tornillos Phillips (E) que hay en cada extremo de la cámara.
 5. Quite la cubierta echada a un lado 3 del compartimiento (A) de la cámara que lleva la marca "KABA" (véase la ilustración 16-2) golpeando suavemente con un destornillador el borde de la cubierta en el extremo del eje de control de la cámara (A) (véase la ilustración 16-3) para separarla de las juntas (B).
 6. Ponga la cámara sobre un lado como se ilustra en figura 16-4.
 7. Mediante pinzas (u otra herramienta), quite el aro "E" (B) del saliente de la placa de desenganche (A) (ver figura 16-4), después, levante suavemente el extremo de la placa de desenganche (C) del saliente (A).
- Nota:** La placa de desenganche (C) está sometida a la tensión de un muelle y se levantará fácilmente si se le empuja hacia la izquierda para disminuir la tensión. Gire la placa de desenganche (C) lo suficiente como para liberar los engranajes (D), pero no más allá de donde se indica en la figura 16-5.
8. Apriete en la varilla de cierre (E). Ahora, los engranajes (D) pueden girar libremente (ver figura 16-6).

Annulation d'une combinaison perdue

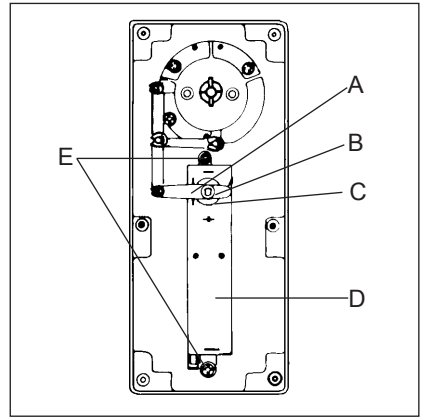
Il est impossible de retrouver une combinaison perdue à partir du clavier de la serrure. Pour annuler une combinaison perdue, vous devez enlever la chambre à combinaison du boîtier de serrure, puis entrer une nouvelle combinaison.

N.B. : les instructions suivantes peuvent être exécutées pour les côtés extérieur et intérieur.

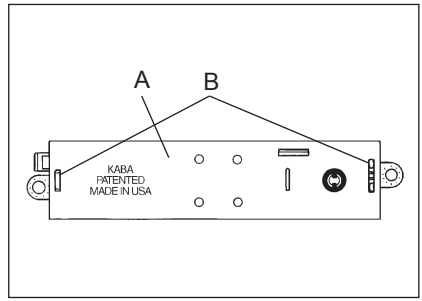
1. Enlevez le palastre en desserrant les quatre vis .
2. Soulevez le levier (A) de la chambre hors de l'arbre de commande (B) à l'aide d'un tournevis à lame plate (voir figure 16-1).
3. Enlevez la bague de l'arbre (C).
4. Démontez la chambre à combinaison (D) en desserrant les deux vis Phillips (E) à chaque extrémité de la chambre à combinaison.
5. Enlevez les 3 côtés du couvercle (A) de la chambre sur lequel est inscrit "KABA" (voir figure 16-2) en tapotant avec la lame d'un tournevis sur la languette du couvercle de la chambre à l'extrémité de l'arbre de commande de la chambre (A) (voir figure 16-3) pour la désengager des pattes d'attache (B).
6. Mettez la chambre à combinaison à plat comme indiqué sur la voir figure 16-4.
7. À l'aide de petites pinces ou d'un autre outil, faites glisser la bague en E (B) hors du goujon du coulisseau de déverrouillage (voir figure 16-4), puis soulevez doucement l'extrémité de celui-ci (C) au-dessus du goujon (A).

N.B. : Le coulisseau de déverrouillage (C) est à ressort; aussi, il sera plus facile de le soulever vers la gauche. Tirez sur le coulisseau de déverrouillage (C) de manière à laisser voir les engrenages (D) (voir figure 16-5).

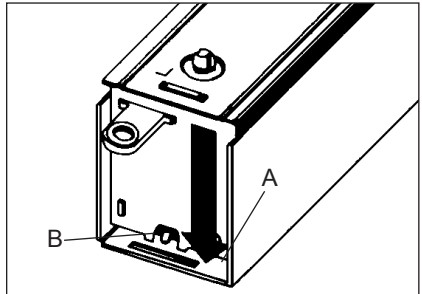
8. Appuyez sur le coulisseau de verrouillage (E). Les engrenages (D) peuvent fonctionner librement (voir figure 16-6).
9. Tournez les engrenages (D) de manière à les aligner avec leur logement respectif (F) comme sur la figure 16-6.



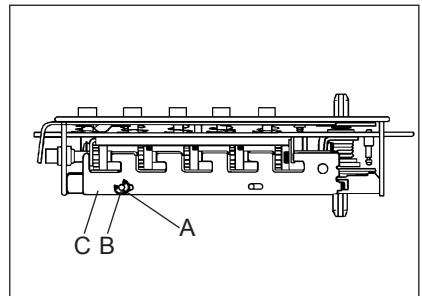
16-1



16-2



16-3



16-4

Clearing a lost combination Continued

Resecure the "E" ring (B) on the unlocking slide stud (A). Your chamber now resembles figure 16-7 and is ready for reassembly into the lock housing.

Do not attempt to set a combination until the complete unit has been reassembled.

REASSEMBLING THE LOCK

1. Resecure the chamber cover (A) marked KABA. Make sure the staked joints (B) on both end plates fit through both slots on the back cover (see figure 16-2). Re-stake joints.
2. Resecure the shaft bushing (B) with flat side facing up (see figure 16-8).
3. Secure the chamber (D) with the two Phillips head screws (E) you removed earlier (see figure 16-8).
4. Resecure the chamber linkage (C) onto the control shaft (F) (see figure 16-8).
5. Replace the back plate and secure it with the four back plate screws.

SETTING THE COMBINATION

Perform the following steps in order.

1. Turn the outside knob once clockwise to the stop position then release.
2. Enter the new combination.
3. Turn the outside knob clockwise to the stop position, make sure the latch is fully retracted, then release the knob to lock in the new combination.
4. Repeat steps 2 & 3 before closing your door to confirm code setting.

Anulación de una combinación perdida Continuación

9. Gire cada engranaje (D) para que cada válvula del engranaje (F) se alinee, tal como aparece en la figura 16-6.

10. Vuelva a colocar la placa de desenganche (C) sobre los salientes (A) asegurándose de que los cinco dientes (G) se quedan engranados en sus lugares respectivos (F). Si es necesario, ajuste cada engranaje para alinear correctamente los dientes y las válvulas del engranaje (ver figuras 16-6 y 16-7).

Vuelva a instalar el aro "E" (B) en el saliente (A). Una vez que la cámara quede como aparece en la ilustración 16-7, se podrá volver a montar en la caja de la cerradura.

No trate de poner una combinación hasta que toda la unidad se haya vuelto a montar.

MONTAJE

1. Vuelva a colocar la cubierta de la cámara (A) que lleva la marca "KABA". Asegure se de que las juntas (B) en las dos placas de los extremos entran en las dos ranuras de la cubierta posterior (ver la ilustración 16-2).
2. Vuelva a colocar el cojinete del eje (B) con la parte plana hacia arriba (ver figura 16-8).
3. Fije la cámara (D) con los dos tornillos Phillips (E) que había sacado antes (ver figura 16-8).
4. Vuelva a colocar la palanqueta de la cámara (C) en el eje de control (F) (ver figura 16-8).
5. Vuelva a colocar la placa posterior y fíjela con los cuatro tornillos correspondientes.

PUESTA DE LA COMBINACIÓN

Ejecute los pasos siguientes en el orden indicado.

1. Gire el pomo exterior hacia la derecha hasta el tope y luego suéltelo.
2. Introduzca la nueva combinación.
3. Gire el pomo exterior hacia la derecha hasta el tope, asegurándose de que el pestillo se repliega completamente; luego suelte el pomo para activar la nueva combinación.
4. Repita las etapas 2 y 3 antes de cerrar la puerta para confirmar la combinación.

Annulation d'une combinaison inconnue Suite

10 Remplacez le coulisseau de déverrouillage (C) sur le goujon (A) en vous assurant que les cinq pattes (G) sont bien engagées dans leur logement respectif (F). Si nécessaire, ajustez les engrenages pour aligner correctement les pattes et les rainures (voir figures 16-6 et 16-7.)

Remplacez la bague en E sur le goujon. Votre chambre à combinaison ressemble maintenant à la figure 16-7 et est prête à recevoir son couvercle.

N'essayez pas d'entrer une nouvelle combinaison tant que la serrure n'est pas complètement remontée.

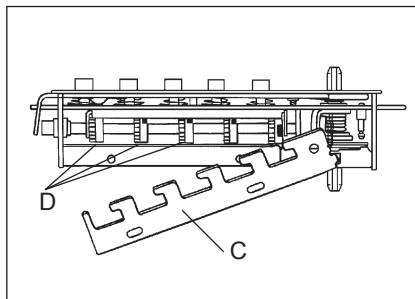
RÉASSEMBLAGE DE LA SERRURE

1. Remplacez le couvercle (A) de la chambre sur lequel est inscrit KABA. Assurez-vous que les pattes d'attache (B) s'engagent dans les fentes du couvercle arrière (voir figure 16-2).
2. Remplacez la bague de l'arbre (B), côté plat sur le dessus (voir figure 16-8).
3. Fixez la chambre à combinaison (D) à l'aide des deux vis Phillips retirées plus tôt (voir figure 16-8).
4. Remplacez les leviers (C) de la chambre sur l'arbre de commande (F) (voir figure 17-8).
5. Remontez le palastre et fixez-le à l'aide des quatre vis.

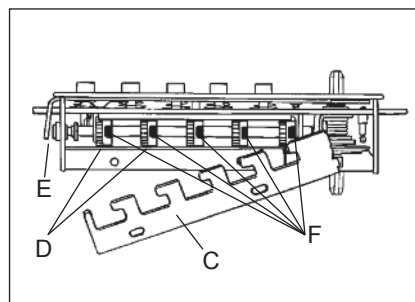
ENREGISTREMENT DE LA COMBINAISON

Suivez les instructions ci-dessous :

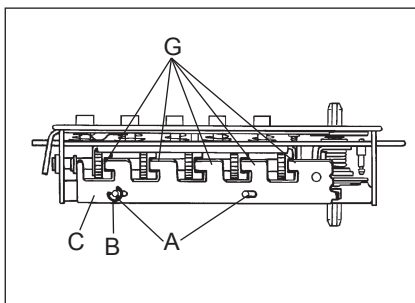
1. Tournez la poignée extérieure dans le sens des aiguilles d'une montre jusqu'en fin de course, puis relâchez-la.
2. Entrez la nouvelle combinaison.
3. Tournez la poignée extérieure dans le sens des aiguilles d'une montre jusqu'en fin de course. Assurez-vous que le pêne est complètement rétracté, puis relâchez la poignée pour enregistrer la nouvelle combinaison.
4. Répétez les étapes 2 et 3 avant de fermer la porte pour confirmer l'enregistrement.



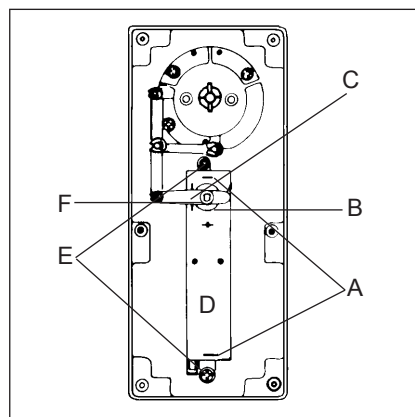
16-5



16-6






16-7






16-8

17




Troubleshooting

-  Turning outside or inside knob always retracts latch without depressing any buttons.
-  Lock is in zero combination.
-  Follow the procedure for changing a combination (Step 14 on page 26) except omit step 3 (do not enter the existing combination).




-  After entering a new combination, the lock works one time only; then the lock fails to open.
-  Buttons of intended combination were not fully depressed when changing combination.
-  Refer to (Step 17 on page 34) - "Clearing a lost combination".




For further assistance call:
1-800-849-8324 or 336-725-1331

Outside U.S.A. and Canada please
call your KABA dealer.

	= Symptom/problem = Síntoma/problema = Problème
	= Possible cause = Causa posible = Cause possible
	= Remedy = Solución = Solution

Localización y reparación de averías

-  Cuando se gira el pomo exterior o interior, el pestillo siempre se repliega sin apretar ningún botón.
-  La cerradura está en la combinación cero.
-  Siga el procedimiento indicado para cambiar la combinación, etapa 14, página 26, omitiendo la etapa 3 (no introduzca la combinación existente).

-  Después de introducir la nueva combinación, la cerradura sólo funciona una vez, luego no abre.
-  Al cambiar la combinación, los botones no se apretaron completamente.
-  Consulte la etapa 17, en la página 34 - Anulación de una combinación perdida.

Para obtener asistencia, puede
llamar al 1-800-849-TECH (8324) o
336-725-1331.

Fuera de EE.UU. y Canadá, diríjase a
su distribuidor KABA.

Dépannage

❓ Sous l'action de la poignée extérieure ou intérieure, le pêne se rétracte sans que vous n'ayez appuyé sur aucun bouton.

➡ La serrure ne possède aucune combinaison.

👉 Vous reportez à l'étape 14, Changement de la combinaison, page 26. Ne tenez pas compte de l'étape 3 (combinaison déjà existante).

❓ Dès que la nouvelle combinaison est entrée, la serrure fonctionne une première fois, puis interdit l'accès par la suite.

➡ Les boutons-poussoirs de la combinaison choisie n'ont pas été pressés complètement au moment du changement de la combinaison.

👉 Reportez-vous à l'étape 17, page 34, Annulation d'une combinaison inconnue.

**Pour pour plus de renseignements
composer: 1-800-TECH (8324)
ou 336-725-1331**

**Pour l'extérieur des É.-U. et le
Canada, adressez-vous à votre dis-
tributeur KABA.**



Kaba Access Control

2941 Indiana Avenue

Winston-Salem, NC 27105 USA

Tel: 800.849.8324 or 336.725.1331

Fax: 800.346.9640 or 336.725.3269

www.kabaaccess.com

PKG2282 0910